

平成 29 年 第 6 回 三朝町教育委員会 定例会 日程

と き：平成 29 年 5 月 29 日（月）午後 1 時 30 分

ところ：三朝町役場 第 3 会議室

1 開 会

2 前回議事録承認

3 議事録署名委員指名

4 報告事項

教育長・各課報告（行事予定含む）

平成 28 年度教育関係繰越明許費繰越計算書

平成 28 年度三朝町教育委員会の事務に関する行政評価委員評価【別冊】

町教委前期学校訪問（案）

台中市石岡区との中学生相互交流受入日程

県外視察研修（案）

平成 29 年度鳥取県市町村教育委員会研究協議会定期総会、研究大会

小学校での課外活動における飛込指導

人権の花運動

学校への配布物【別冊】

中学校学校プール修繕工事

図書館統計資料

5 議 事

議案第 23 号 三朝町指定有形文化財の指定について

議案第 24 号 平成 29 年度教育関係費補正予算（平成 29 年 6 月）について

議案第 25 号 三朝町スポーツ推進委員の委嘱について

6 協議事項

通級指導教室の指導希望について【別冊】

中部地区教科用図書採択協議会委員の選出について

平成 29 年度三朝町教育事業計画書（案）について【別冊】

三朝町内小学校児童のキュリー祭参加について

小豆島オリーブの木の寄贈について

7 その他

8 閉 会

次回定例会：平成 29 年 6 月 日（ ） ： ～ 役場第 会議室

4 報告事項

【教育総務課】

月日	時間	内容
4月24日 月	13:30-	第5回教育委員会定例会【三朝町役場】
4月24日 月	18:00-	学校職員歓送迎会【文化ホール】
4月26日 水	16:30- 18:00- 19:00-	三朝町教育研究会総会・研修会【文化ホール】 三朝町小中PTA連絡協議会総会【文化ホール】 あいさつ、小学校統合に向けた現在の状況報告 町保連総会【賀茂保育園】 あいさつ、小学校統合に向けた現在の状況報告
4月28日 金	10:40-	平成29年度三朝町老人クラブ連合会定期総会【グランナール】 小学校統合について
5月8日 月	9:30-	第2回小中学校長会
5月9日 火	16:00- ~12日	三朝町学校給食会理事会【三朝町役場】 中学生トライワーク
5月10日 水	15:30- ~12日 ~13日	三朝町地域協議会連絡会【文化ホール】 小学校統合について 中学校修学旅行【東京】 第59回全国町村教育長定期総会・研究大会【東京】
5月11日 木	~12日	中学校大山登山【大山】
5月15日 月	10:30-	湯の町老人クラブ【レスポ・ワール】 小学校統合について
5月17日 水	8:50-	小学校町児童体育祭【西小学校】
5月18日 木	18:30-	第1回三朝町教育行政評価委員会【三朝町役場】
5月19日 金	14:00-	トライワークみささ発表会【中学校】
5月20日 土	8:40-	西小運動会【西小学校】
5月22日 月	13:00-	下西谷元気クラブ【下西谷公民館】 小学校統合について
5月23日 火	15:00-	平成29年度第1回南小学校学校支援委員会【南小】 意見交換：小学校統合
5月25日 木	13:30-	鳥取県中部学校保健会第1回理事会及び評議委員会・講演会【上井公民館】
5月26日 金	15:00- 19:00-	東伯地区教育委員会連絡協議会総会、懇親会【グランナール】 第2回三朝町教育行政評価委員会【三朝町役場】
5月29日 月	9:35- 13:30-	鳥取県教育委員会前期学事訪問【東小、中学校】 第6回教育委員会定例会【三朝町役場】
6月2日 金	11:10-	鳥取県教育委員会前期学事訪問【南小】
6月5日 月	9:30-	第3回小中学校長会【三朝町役場】
6月7日 水	9:35-	鳥取県教育委員会前期学事訪問【西小】
6月14日 水	~16日	小学校船上山宿泊体験
6月17日 土	13:30-	三朝町PTA交流ソフトバレーボール大会【トレン】
6月19日 月	9:10-	三朝町教育委員会前期学校訪問【三朝中】
6月20日 火	11:40-	三朝町教育委員会前期学校訪問【南小】
6月21日 水	8:45-	三朝町教育委員会前期学校訪問【東小】
6月27日 火	12:10-	三朝町教育委員会前期学校訪問【西小】
6月28日 水		小鹿老人クラブ 学校統合について
6月29日 木	~30日	鳥取県町村教育長会総会、第1回研修会【溪泉閣】
7月1日 土	~4日	台中市石岡区との中学生相互交流【受入】3日(月)歓迎夕食会
7月12日	~13日	三朝町教育委員会県外視察 【広島県竹原市 忠海学園、愛媛県今治市立吹上小学校】

7月14日	金	14:00-	鳥取県市町村教育委員会研究協議会総会【セトパ [°] ィ倉吉】
7月26日	水	～30日	台中市石岡区との中学生相互交流【派遣】
8月17日	木	～18日	中国五県町村教育長研究大会【広島県大崎上島町】

三朝町教育研究会総会・研修会

日時 平成29年4月26日（水）16:30～

場所 三朝町総合文化ホール

内容 ・平成28年度事業報告、決算、監査報告

・平成29年度事業計画、予算

・平成29年度役員

会 長：南小校長

副会長：西小校長・賀茂保園長・教育総務課長、

監 査：社会教育課長、東小教頭

・研修会：三朝町立小学校統合について

三朝町小中学校PTA連絡協議会総会

日時 平成29年4月26日（水）18:00～

場所 三朝町総合文化ホール

内容 ・平成28年度事業報告、決算、監査報告

・平成29年度事業計画、予算

・平成29年度役員

会 長：東小PTA会長

副会長：中学校PTA会長

監 査：西小PTA会長、南小PTA会長

三朝町学校給食会理事会

日時 平成29年5月9日（火）16:30～

場所 三朝町役場

内容 ・平成28年度決算、監査報告

・平成29年度予算

・平成29年度役員

会 長：西小PTA会長

副会長：東小PTA会長

監 事：南小PTA、中学校PTA

・基本物資単価（パン 0.17～0.19円の増、牛乳 0.54円の増）

・給食単価（小学校 280円、中学校 330円）

平成28年度 三朝町一般会計繰越明許費繰越計算書

(単位：千円)

款	項	事業名	金額	翌年度繰越額	繰越額の財源内訳		
					既収入	未収入特定財源	一般財源
					国県支出金地方債その他		
② 総務費	1 総務管理費	公共土木施設応急復旧事業 (中部地震対策)	10,100	6,128			6,128
		町営住宅復旧事業 (中部地震対策)	44,704	37,200			37,200
		社会教育施設復旧事業 (図書館・中部地震対策)	3,860	3,500		3,500	
		税場庁舎復旧事業 (中部地震対策) 集落公民館等災害復旧補助金 (中部地震対策)	1,858 26,000	1,512 23,326		11,663	1,512 11,663
		文化ホール施設改修費	177,425	49,875		44,300	5,575
③ 民生費	1 社会福祉費	社会保障・税番号制度関係事業費	1,691	531		531	
		臨時福祉給付金 (経済対策分) 事業費	1,230	990		990	
		臨時福祉給付金 (経済対策分) 事務経費	1,005	829		829	
⑥ 農林水産業費	1 農業費	雪害園芸施設等復旧対策事業 共同利用施設災害復旧事業 (鳥取県中部地震関連)	5,746 6,846	5,746 5,091		2,873 3,111	2,873 227
		和牛振興総合対策事業	12,383	2,932		2,932	
		県営急傾斜地崩壊対策事業負担金	14,716	8,468		7,200	423
⑧ 土木費	3 河川住宅費	被災者住宅再建支援補助金	71,500	58,775		4,560	1,318
		被災者住宅修繕支援金	38,950	3,600		3,600	
		被災宅地復旧事業補助金	50,000	50,000		8,947	16,053
		り災証明書発行等事業	1,951	688			688

(単位:千円)

款	項	事業名	金額	翌年度繰越額	繰越額の財源内訳				
					既収入特定財源	未収入特定財源			一般財源
						国県支出金	地方債	その他	
⑩ 教育費	4 社会教育費		85	45				45	
⑪ 災害復旧費	1 農林水産施設 災害復旧費	三徳山総合調査報告書作成事業							
		補助災害復旧事業(農地)	17,763	12,345	7,986	2,350	261	1,748	
		補助災害復旧事業(農業用施設)	13,845	8,439	6,981	950	110	398	
		補助災害復旧事業(林道) 災害復旧単独事業 (しっかり守る農村基盤交付金)	29,980	16,980	9,153	7,000		827	
2 公共土木施設 災害復旧費	補助災害復旧事業(道路)	17,488	16,275	7,446		1,384	7,445		
	単独災害復旧事業(公共土木施設)	34,780	23,492	13,645	6,800		2,997		
5 公立学校施設 災害復旧費	単独災害復旧事業(公共土木施設)	10,000	10,000		10,000				
	補助災害復旧事業(小学校)	3,213	2,026	1,382	300		344		
7 社会体育施設 災害復旧費	単独災害復旧事業 (社会体育施設)	23,160	21,000		21,000				
	単独災害復旧事業 (総合スポーツセンター)	24,721	19,158	58	19,000		100		
合計			645,000	388,951	13,668	151,019	124,100	2,178	97,986

平成29年5月31日 調製

三朝町長 吉田 秀光

2. 明細 (単位: 千円)

(款) 2 総務費

(項) 1. 総務管理費

目	翌年度繰越額	左の財源内訳				節		備考
		既 特定 財源	入 未 収 入 地 方 債 の 他	一 般 財 源	区 分 金 額	金 額	備	
5 財産管理費	48,340		3,500	44,840	11. 需用費	7,482	公共土木施設応急復旧事業 (中部地震対策) 町営住宅復旧事業 (中部地震対策) 37,200	
					13. 委託料	7,542	社会教育施設復旧事業 (図書館・中部地震対策)	
					15. 工事請負費	33,316	役場庁舎復旧事業 (中部地震対策) 1,512	
8 諸費	23,326		11,663	11,663	19. 負担金補助 及び交付金	23,326	集落公民館等災害復旧補助金 (中部地震対策) 23,326	
13 文化ホ－ル費	49,875		44,300	5,575	13. 委託料	5,877	文化ホ－ル施設改修費	
					15. 工事請負費	43,998		
計	121,541		47,800	62,078				

(款) 2 総務費

(項) 3. 戸籍住民基本台帳費

目	翌年度繰越額	左の財源内訳				節		備考
		既 特定 財源	入 未 収 入 地 方 債 の 他	一 般 財 源	区 分 金 額	金 額	備	
1 戸籍住民基本台帳費	531		531		13. 委託料	531	社会保障・税番号制度関係事業費 531	
計	531		531					

(款) 10 教育費

(項) 4 社会教育費

目	翌年度繰越額	左の財源内訳				節		備考
		既 特定財源	入 国県支	未 収入金	財 源内	区 分	金 額	
4 文化財調査費	45				一般財源	45	8. 報償費	45
計	45				45			三徳山総合調査報告書作成事業

(款) 11 災害復旧費

(項) 1 農林水産施設災害復費

目	翌年度繰越額	左の財源内訳				節		備考
		既 特定財源	入 国県支	未 収入金	財 源内	区 分	金 額	
2 現年発生農林水産施設 災害復旧費	54,039		31,566	10,300	1,755	10,418	11. 需用費	12,345
							15. 工事請負費	8,439
							19. 負担金補助 及び交付金	16,980
計	54,039		31,566	10,300	1,755	10,418	9	補助災害復旧事業 (農地) 補助災害復旧事業 (農業用施設) 補助災害復旧事業 (林道) 災害復旧単独事業 (しっかり守る農村基盤交付金)

(款) 11 災害復旧費

(項) 2. 公共土木施設災害復旧費

目	翌年度繰越額	既特定収入	左の財源内訳			節		備考
			未収入	特定財源	地方債その他	区分	金額	
2 現年発生公共土木施設災害復旧費	33,492	50	13,645	16,800		11. 需用費	184	補助災害復旧事業(道路) 23,492 単独災害復旧事業(公共土木施設) 10,000
					2,997	15. 工事請負費	29,517	
						17. 公有財産購入費	200	
						22. 補償、補填及び賠償金	3,591	
計	33,492	50	13,645	16,800	2,997			

(款) 11 災害復旧費

(項) 5. 公立学校施設災害復旧費

目	翌年度繰越額	既特定収入	左の財源内訳			節		備考
			未収入	特定財源	地方債その他	区分	金額	
2 現年発生公立学校施設災害復旧費	2,026		1,382	300		15. 工事請負費	2,026	補助災害復旧事業(小学校)
計	2,026		1,382	300	344			2,026

(款) 11 災害復旧費

(項) 7. 社会体育施設災害復旧費

目	翌年度繰越額	既特定収入	左の財源内訳			節		備考
			未収入	特定財源	地方債その他	区分	金額	
2 現年発生社会体育施設災害復旧費	40,158	58		40,000		13. 委託料	2,138	単独災害復旧事業(社会体育施設) 21,000
					100	15. 工事請負費	38,020	単独災害復旧事業(総合スポーツセンター) 19,158
計	40,158	58		40,000	100			

(案)

平成29年度前期三朝町教育委員会学校訪問日程について

1 日 程

6月19日(月)【午前】

三朝中学校

委員直接三朝中集合 (9:10)

管理職との懇談 9:20～ 9:50

学習参観 9:50～10:40

学習参観 10:50～11:40

※中部教育局 ()

管理職との懇談 11:40～12:10

6月20日(火)【午後】

南小学校

委員事務局集合 (11:40)

給 食 12:10～12:55

管理職との懇談 13:35～14:05

学習参観 14:05～14:50

※中部教育局 ()

管理職との懇談 14:50～15:20

※局指導主事給食 ○ or ×

職員との懇談 16:00～16:40

6月21日(水)【午前】

東小学校

委員事務局集合 (8:45)

管理職との懇談 9:05～ 9:35

学習参観 9:35～10:20

※中部教育局 ()

管理職との懇談 10:20～10:50

6月27日(火)【午後】

西小学校

委員直接西小集合 (12:10)

給 食 12:20～13:00

管理職との懇談 13:35～14:05

学習参観 14:15～15:00

学習参観 15:05～15:30 (6校時途中まで)

※中部教育局 ()

管理職との懇談 15:30～16:00

※局指導主事給食 ○ or ×

職員との懇談 16:10～16:40

2 参加予定者

西田寛司教育長、藤井俊子委員、芦田準子委員、中前雄一郎委員、大丸満壽委員、藤井和正教育総務課長、平井尚指導主事、中部教育局指導主事

平成 29 年度 台中市石岡区との中学生相互交流事業概要（案）

1 事業の目的

本町と交流促進協定を締結する台湾台中市・石岡区と相互理解と国際理解を図るため、平成 28 年度に姉妹校盟約を締結した石岡国民中学校と三朝中学校の生徒によって各交流団を組織し相互に行き来することにより、生徒の国際感覚を養うとともに、相手国・地域を正しく認識させ、三朝町の次代を担う人材育成を図り、両地域の交流推進に資する。

2 受入の概要

(1) 受入人数

石岡国民中学校生徒 16 人、引率 8 人（教員 4 人、随員 3 人、ガイド 1 人）

(2) 受入日程

平成 29 年 7 月 1 日～平成 29 年 7 月 4 日の 4 日間

(3) 受入に係る対応

体験授業などの交流に対応するため、受入期間中、県 CIR および鳥取県国際交流財団から紹介のあった通訳者を派遣（3 日間）

日付	午前 午後	訪問地名	使用交通機関	日 程 の 概 要
6/30(金)	午後	国内 大阪市	飛行機	関西国際空港、ホテル泊
7/1(土)	午後	三朝町	貸切バス	三朝中学校 昼食、レセプションリハーサル ホームステイ、ホテル泊
7/2(日)	午前 午後	県内	ホームステイ先 (引率)公用車	ホームステイの日(視察など) ホームステイ、ホテル泊
7/3(月)	午前 午後	三朝町	ホームステイ先 (引率)公用車	役場表敬訪問 三朝中学校 歓迎レセプション、授業体験 給食、温泉街視察 歓迎夕食会(ブランナール) ホームステイ、ホテル泊
7/4(火)	午前 午後	三朝町 大阪市	ホームステイ先 (引率)公用車 貸切バス	三朝中学校 共同制作授業 給食、成果発表会 ホテル泊 ※7/5 大阪・京都視察、7/6 帰国

3 派遣の概要

(1) 派遣人数

中学生 12 人、引率 5 人（教育長、教員・職員 3 人、県国際交流員）

(2) 派遣日程

平成 29 年 7 月 26 日～平成 29 年 7 月 30 日の 5 日間

(3) 派遣に係る対応

派遣生徒を対象に、鳥取県国際交流財団所属コーディネーターによる語学講座を開催（6 月下旬～7 月中旬、4 回程度）

日付	午前 午後	訪問地名	使用交通機関	日 程 の 概 要
7/26(水)	午前 午後	国内 鳥取市 東京 台湾 台北市	教育支援バス 飛行機 飛行機 専用車	鳥取空港 羽田空港 台北松山空港 台北市内視察、ホテル泊
7/27(木)	午前 午後	台中市	専用車	石岡国民中学校 授業参加 文化体験、歓迎夕食会 ホームステイ、ホテル泊
7/28(金)	午前 午後	台中市	専用車	石岡国民中学校 授業参加、区役所表敬訪問 日南中学校訪問 ホームステイ、ホテル泊
7/29(土)	午前 午後	台中市	専用車	ホストファミリーの日 成果発表会 ホームステイ、ホテル泊
7/30(日)	午前 午後	台北市 国内 東京 鳥取市 三朝町	専用車 飛行機 飛行機 教育支援バス	台北松山空港 羽田空港 鳥取空港 三朝町役場

【概要版】

三朝町教育委員会委員県外視察研修（案）

1 目的

教育の課題などを実地で見聞し、もって委員の資質向上を図る。

2 視察地

第一日目 7月12日（水） 広島県竹原市^{ただのうみ}忠海学園（施設一体型小中一貫校）

竹原市は広島県県の南中部に位置し、人口約26,000人。市内には、9小学校、4中学校がある。このうち、市立忠海小学校、忠海中学校は、平成27年4月に市内初の施設一体型小中一貫校として開校（忠海学園）。

〔視察事項〕

- （1）施設一体型校舎について（施設見学）
- （2）小中一貫教育の実際について



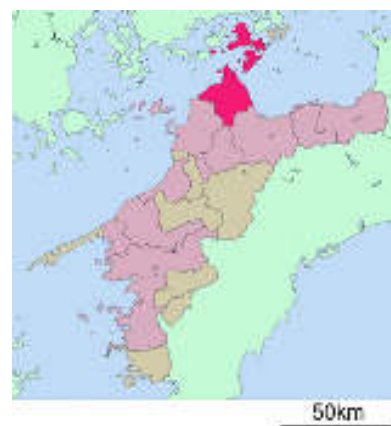
第二日目 7月13日（木） 今治市立吹揚^{ふきあげ}小学校（小学校統合・校舎新築）

今治市は愛媛県の北東部に位置し、人口約158,000人。市内には、26小学校、15中学校ある。

平成27年4月、4小学校を統合し吹揚小学校が開校（校舎新築）。

〔視察事項〕

- （1）施設について（施設見学）
- （2）「今治市学校適正配置基本方針」について
- （3）統合に係る準備について（統合準備会、予算、児童の通学方法等）



3 日 程

7月12日(水)

9時30分 三朝町役場発
米子道(湯原IC)～岡山道～山陽道(岡山JCT-福山SA 昼食-
本郷IC)～広島県竹原市内(忠海学園)

14時00分 忠海学園訪問

15時30分 忠海学園出発
しまなみ海道～愛媛県松山市内

17時00分 愛媛県松山市内宿舎

宿舎 今治アーバンホテル本館(S 1泊朝食付6,800円)

住所 愛媛県今治市北宝来町1-5-28

電話 0898-22-5311

FAX 0898-22-2945

7月13日(木)

8時45分 宿舎発

宿舎～吹揚小学校(1.2km 4分)

9時00分 今治市立吹揚小学校訪問

10時30分 今治市立吹揚小学校出発
しまなみ海道～山陽道(西瀬戸尾道IC-福山SA 昼食-岡山JTC)
～岡山道～米子道(湯原IC)～三朝町役場

14時45分 三朝町役場着

4 視察予定者(7名)

教育長 西田寛司

委員 藤井俊子、芦田準子、中前雄一郎、大丸満壽

随 行 藤井和正教育総務課長、平井尚指導主事

5 交通手段 公用車「ハイエース」使用

発鳥地教委協第10号
平成29年5月18日

各市町村教育委員会
教育委員及び教育長 様

鳥取県市町村教育委員会研究協議会
会長 金山 正義
(公印省略)

平成29年度 鳥取県市町村教育委員会研究協議会
定期総会並びに研究大会の開催について (ご案内)

新緑の候、貴台にはますますご健勝で公務にご精励のこととお喜び申し上げます。
さて、平成29年度定期総会並びに研究大会を次のとおり開催いたします。
つきましては、公務ご多用のことと存じますが、ご出席いただきますようご案内申
し上げます。

記

- 1 日 時 平成29年7月14日(金) 総会 14:00～
- 2 会 場 ホテルセントパレス倉吉 2階 チェルシー
倉吉市上井町1丁目9-2 (JR倉吉駅前) TEL 0858-26-2323
- 3 日 程 別紙のとおり
- 4 懇 親 会 研究大会終了後、引き続き懇親会を開催いたします。
参加費: 1名5,000円(受付時にお支払い下さい)
- 5 参加報告 この案内文書は各市町村教育委員会事務局宛にのみ送付しており
ます。お手数ですが、会員の方に連絡していただき、各教育委員会
事務局で取りまとめ別添報告書に全員の氏名、出欠等をご記入の上、
6月9日(金)までに、FAXまたはメールで報告をお願いします。

【申込み先】

鳥取県市町村教育委員会研究協議会事務局
鳥取市教育委員会事務局教育総務課内(担当:片山)
TEL 0857-20-3352 FAX 0857-29-0824
メールアドレス kyo-syomu@city.tottori.lg.jp

鳥取県市町村教育委員会研究協議会
平成29年度定期総会並びに研究大会 日程（案）

日時：平成29年7月14日（金）14:00～
会場：ホテルセントパレス倉吉

※第1回理事会（13:10～）

定期総会（14:00～15:00）

- 1 開会のことば
- 2 会長あいさつ
- 3 来賓祝辞
- 4 全国連合会表彰状の伝達並びに県協議会感謝状の贈呈
- 5 新会員紹介
- 6 議長の選出
- 7 議事
 - 議案第1号 平成28年度 会務報告について
 - 議案第2号 平成28年度 会計決算報告並びに監査報告について
 - 議案第3号 平成29年度 事業計画について
 - 議案第4号 平成29年度 会計予算について
 - 議案第5号 今後の会計予算のあり方について
 - 議案第6号 平成29年度 役員選出について
- 8 新役員あいさつ
- 9 その他
 - （1）平成30年度教育長研究部会発表について
 - （2）中国地区市町村教育委員会連合会役員・研修大会輪番について
- 10 閉会のことば

研究大会（15:00～17:20）

- 1 教育長研究部会報告
 - ① 第1部会（教育行財政） 西部
 - ② 第2部会（学校教育） 中部
 - ③ 第3部会（社会教育、保健体育、文化） 東部

懇親会 ※研究大会終了後（17:30～19:00予定）

第201700040191号
平成29年5月15日

各市町村教育委員会教育長 様

鳥取県教育委員会教育長



小学校での課外活動における飛込指導について（通知）

水泳等の事故防止については、スポーツ庁次長通知（平成29年4月28日付29ス庁第99号）を受け、平成29年5月1日付第201700031199号により体育保健課長が通知したところです。

本県においても学校プールでの飛込練習において重大事故が発生していることを踏まえ、「学校の課外活動で行われる水泳の飛込指導に係る調査（H29年3月実施）」を実施し、飛込指導のあり方等について各市町村教育委員会、関係団体からいただいた意見を総合的に勘案した結果、学校プールでの飛込練習について下記の通りの方針といたします。

については、貴管下の学校を御指導いただきますとともに、今後も水泳等の事故防止に万全を期していただきますようお願いいたします。

なお、飛込指導に係る講習会の日程等については、改めて連絡させていただきます。

記

学校プールでの飛込練習について、今後は、児童の安全性の確保のため、小学校では学習指導要領に準じて、課外活動においても飛込指導を原則行わないこととする。

ただし、県教育委員会が開催する飛込指導に係る講習会を受講した者のみが、例外的に飛込指導を行う。

担当：体育保健課学校体育担当 池田
電話：0857-26-7922

まちの話題を紹介します

レンズ越しに見る みささ



花を通じて育む人権の心

栗小で「人権の花贈呈式」実施

「人権の花贈呈式」が6月7日、栗小で行われました。

これは、小学生を対象とした啓発運動で、学校に配布した花の苗を子どもたちが協力して育てることにより、生命の尊さを実感し、豊かな心を育んでもらおうと、法務局の委託を受けて町が行っているものです。

当日は、栗小学校児童を対象に、3人の人権擁護委員から人権の花が手渡され、委員から「毎日水をあげてください」と声を掛けられると、代表して受け取った同校エコ委員会の吉田元氣さんが「あり



委員から代表して花を受け取る吉田さん（写真中央）

がとうございます。みんなと協力してきれいな花に育てたいです」とお礼を述べました。

また、この日はマスコットキャラクターである「人権あゆみちゃん」も式に参加。珍しいキャラクターに児童は興奮し、好きな食べ物や色を聞いたり、名前の由来をたずねたりするシーンも。その質問にすべて答えた人権あゆみちゃんから「人権を大切に、みんなが心優しい人になってください」とメッセージが送られると、児童は力強くうなずいていました。

なお、町の人権教育講座が7月から始まります。年齢問わず重要となる人権教育。この機会に多くの皆さんが参加してみたいかがでしょうか。詳しくは、「広報みささ6月号」と一緒に配布されたチラシをご覧ください。

【問合せ】後場社会教育課（☎43-3518）

みんなでナイススイング

「ブランチナルみささ杯GG大会」開催

今回が初となる「ブランチナルみささ杯ゴルフラウンドゴルフ大会」が5月24日、ふるさと健康むらで開催され、町内から愛好者たち約70人が参加してそれぞれの腕を競い合いました。

これは、ブランチナルみささが、ゴルフラウンドゴルフのムの中、町内の方に新たな楽しみを提供したいと三朝町ゴルフラウンドゴルフ協会と協力して開催されたものです。

催しでは、参加者たちが会場内に広がったうえで、慎重にボールに狙いを定めてクラブをスイング。それぞれが白熱したプレーを見せ合い、見事にホールインすると周りの参加者から拍手が送られました。

主催者であるブランチナルみささの小棟誠支配人は、「このような場を提供でき、また楽しんでもらえる様子が見られて満足している。皆さんの心と体のリフレッシュにもつ

ながることに期待したい」とコメントしました。

今年11月にも開催されることとなっている同大会。今回参加できなかった方は、ぜひ参加について検討してみてくださいいかがでしょうか。

なお、本大会における上位入賞者は次のとおりです。

- 優勝 長岡 弘晃
- 準優勝 岩田 茂憲
- 3位 山口 博

（敬称略）



ナイススイング!

社会教育課 平成29年5月～6月の報告及び取り組みについて

日 時 等	事 業 名 等	場 所	備 考
4/29・5/3	第37回全日本学童軟式野球大会兼鳥取中央農協杯東伯郡予選会	三朝球場・赤碕球場	優勝
5/6・7	第47回鳥取県学童軟式野球大会兼第21回中国地区学童軟式野球大会東伯郡大会	三朝球場	優勝
5/11～6/1	三朝町ソフトバレーボールリーグ戦	トレセン	12チーム
5月13日	青空体験塾	町内	
5月13日	中部地区スポーツ少年団ミニバスケットボール大会	羽合小学校	男子3位
5/13・14	東伯郡スポーツ少年団競技別交流大会(軟式野球)兼県予選大会	東郷球場	優勝
5月15日	日本遺産三徳山三朝温泉を守る会総会	文化ホール	
5月21日	スポーツ少年団軟式野球中部地区代表決定戦	羽合野球場	優勝 8対1
5/21～23	神倉「湯」調査	神倉	山本義孝氏
5月29日 19:00～	三朝町人権教育推進協議会総会	文化ホール	
6月6日 13:30～	正善院整備検討会	皆成院	
6月11日 9:00～	町体育大会(ソフトボール、ソフトテニス、ウォーキング)	町内	
6月13日 13:30～	古文書を読む会	図書館	
6月17日 9:00～	青空体験塾	町内	
6月20日 19:00～	郡体結団式	中学校体育館	
6月23日 10:40～	青少年劇場(高学年対象)	文化ホール	人形劇
6月25日 9:00～	中部地区少年少女のつどい	倉吉市関金町	
6月27日 13:30～	古文書を読む会	図書館	
7月2日	鳥取県スポーツ少年団軟式野球交流大会	淀江野球場	中国大会まであり
未定 9:00～	町ペタンク大会	町陸上競技場	
* 第2・4金曜日19:30～ 骨盤調整ヨガ		文化ホール	

7月の行事予定

7/1・2 日本遺産フォーラム

京都

7/2・9・15・16 東伯郡民体育大会

主会場 北栄町

町民プール日よけ改修工事仕様書

この仕様書は、平成 29 年度事業において三朝町が実施する町民プール日よけ改修工事について必要な事項を定めるものとする。

第 1 総則

- 1 工事名 町民プール日よけ改修工事
- 2 工事場所 鳥取県東伯郡三朝町本泉
- 3 工事期限 平成 29 年 7 月 30 日
- 4 工事内容

(1) 日よけ屋根材撤去

- ・非飛散性石綿含有材（スレート）製の屋根材の撤去。
- ・工事の実施にあたっては、石綿防塵養生シートを設置し、石綿の飛散を防ぐ手段を講ずること。
- ・工事の実施にあたっては、産業廃棄物収集運搬業（がれき類又はガラス・コンクリート・陶磁器くず）の許可及び産業廃棄物処分業（がれき類又はガラス・コンクリート・陶磁器くず）の許可を有し石綿含有産業廃棄物を適正に処理することができる事業者が従事すること。
- ・工事の実施にあたり石綿含有材排出届出書等申請を作成すること。
- ・詳細については別添工事内容図を参照すること。

(2) 骨組解体

- ・鉄筋製の骨組み（プールサンシェードフレーム）2 スパンの解体及び運搬処分。
- ・支柱撤去後の穴は埋めること。
- ・詳細については別添工事内容図を参照すること。

(3) 日よけ屋根設置

- ・屋根材ポリカ波板を設置する。

(4) 塗装工事

- ・プールサンシェードフレーム 3 スパンの塗装工事とする。
- ・下地調整は鉄鋼面 RB 種とする。
- ・錆止め塗装は鉄鋼面変性エポキシ樹脂プライマー塗装とする。
- ・対候性塗料塗装は鉄鋼面塗料 3 級 2 回塗りとする。

- 5 本仕様書に記載のない事項又は、質疑が生じたときは担当課（三朝町教育委員会社会教育課）と十分な協議を行い、受注者の解釈によらないこと。

第 2 見積に関すること

- 1 見積額は、本工事に係るすべての経費を含む。

-
- 2 見積額は、別添工事内訳書に金額を記載すること。

第3 その他

- 1 受注者は、工事にあたり担当職員と事前に打ち合わせを行った上で着工すること。
- 2 工事完成後は、工事完成図書一式を提出すること。
- 3 検査は、本町において実施し、指示事項は速やかに改修等を行うこと。
- 4 見積にあたり現場確認を行う際は、担当課に事前に連絡し、許可を得たうえで行うこと。なお、確認時間帯は平日の午前9時から午後4時までとする。

工事内容図

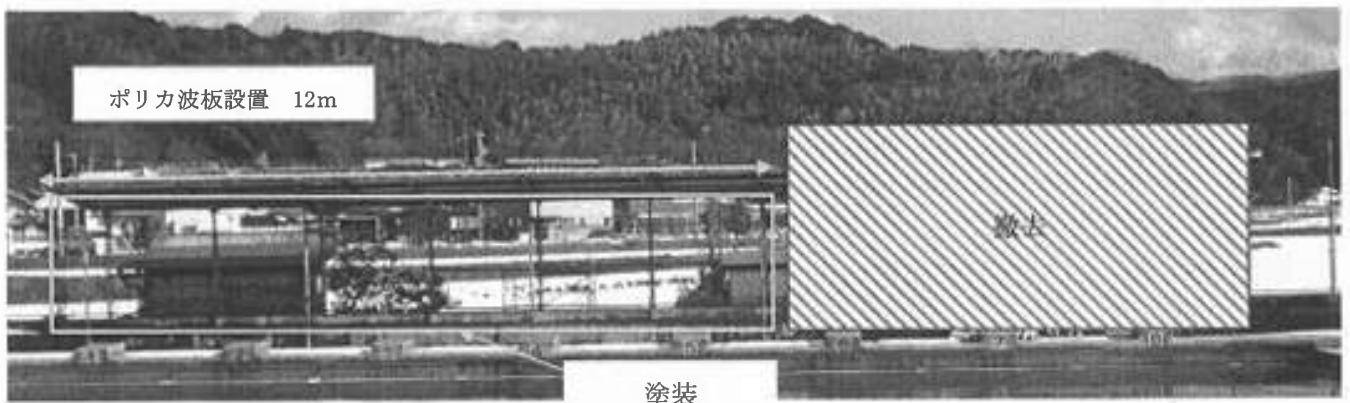
現地写真

日よけ屋根材撤去・骨組解体工事

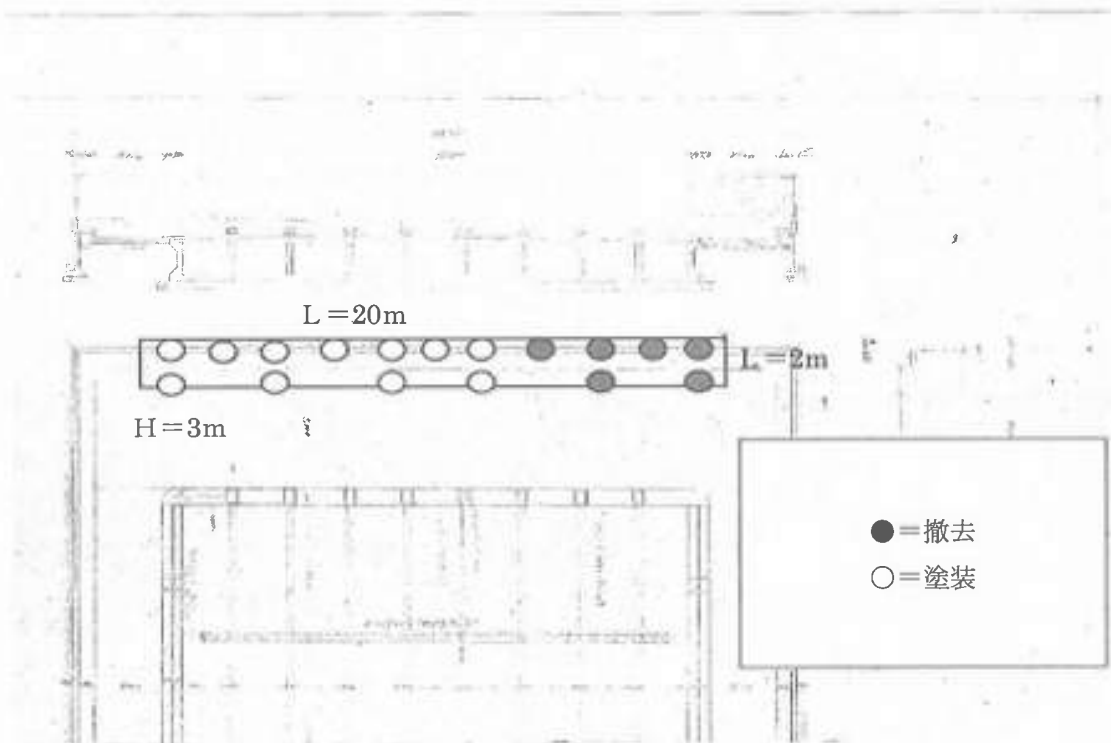


日よけ屋根設置・塗装工事

骨組み撤去



現地図面



主な予定行事（総合文化ホール、地域協議会）

（総合文化ホール）

月 日		予 定 行 事
5 月	29 日（月）	議会報告会（竹田地域）19:00-竹田公民館
	30 日（火）	議会報告会（三徳地域）19:00-三徳センター
	31 日（水）	三徳地域協議会：GG 大会 9:00-
西小2年生文化ホール探険（見学&インタビュー）10:45-12:00		
6 月	2 日（金）	MOC(三朝オペレーター倶楽部) 総会 18:30-文化ホール
	4 日（日）	小鹿地域協議会：小鹿溪一斉清掃
	11 日（日）	高勢地域協議会：健康ウォーキング（蒜山高原）
		竹田地域協議会：除草作業
	15 日（木）	竹田地域協議会：軽登山
	16 日（金）	三徳地域協議会：野球大会
	20 日（火）	三徳地域協議会：視察研修（岡山県新見市）
	22 日（木）	三徳地域協議会：女性のための視察研修
	23 日（金）	小鹿・三徳地域協議会、東小：クリーン活動
	26 日（木）	高勢地域協議会：視察研修

西暦	月
2017	6

月間スケジュール 6月



	行事	備考
1日 (木)	移動図書館・賀茂／支援センターお話し会	賀茂保育園・支援センター 仁の里・みのり・太郎田・小河内・鎌田
2日 (金)		
3日 (土)		
4日 (日)		
5日 (月)	休館日	
6日 (火)		
7日 (水)	移動図書館	三徳センター
8日 (木)	移動図書館・東小お話し会	上西谷・下畑・曹源寺 東小・余戸・東小鹿・三朝・山田
9日 (金)		
10日 (土)		
11日 (日)		
12日 (月)	休館日	
13日 (火)	移動図書館	菜の花
14日 (水)	移動図書館	恋谷・三朝・レポワール・西学童
15日 (木)	移動図書館・みささこども園お話し会 南小お話し会	みささこども園・支援センター 南小・三朝温泉病院
16日 (金)		
17日 (土)		
18日 (日)		
19日 (月)	休館日	
20日 (火)		
21日 (水)	移動図書館・竹田保育園お話し会	木地山・加谷・竹田保育園・下西谷・田代 三朝中学校・大柿・南学童・竹田公民館
22日 (木)		
23日 (金)	移動図書館	田代・神倉・西学童
24日 (土)		
25日 (日)		
26日 (月)	蔵書点検	貸出停止
27日 (火)	蔵書点検	貸出停止
28日 (水)	蔵書点検	貸出停止
29日 (木)	蔵書点検	貸出停止
30日 (金)	蔵書点検	貸出停止

平成28年度図書館統計参考資料

(期間：平成28年4月1日～29年3月31日)

	人口	6,620人 H29.4.1現在の住民基本台帳の数値	
	休館日	毎週月曜日 毎月最終木曜日 年末年始 蔵書点検期間 国民の祝日(土・日曜日を除く)	
	貸出	資料10冊まで 貸出期間は2週間	
	開館時間	午前9時～午後6時	
1	職員体制	正規1(有資格) 臨時職員4(有資格3) 非常勤職員1	
2	開館日	292日	
3	入館者	26,971人	
4	貸出〔個人〕	88,571冊 館内78,633、移動図書館9,938冊	
	〃〔団体〕	26,960冊 館内20,362、移動図書館6,598冊	
	〃(町外個人)	29,336冊	
	〃(町内個人)	59,235冊	
	〃(移動図書館)	16,536冊 移動図書館車の巡回で貸出した冊数	
5	登録者(全登録)	6,207人 平成29年3月31日現在の登録者	
	〃(有効)	— ※平成28年中に図書館を利用した実人数	
	〃(自治体内有効)	— ※上記のうち三朝町住民	
	〃(団体)	75団体	
6	予約(リクエスト)	7,305件	
7	相互貸借	借用2,846冊 貸出404冊	
8	文献複写	837枚	
9	相談業務	1,077件	
10	蔵書	92,463冊(うち開架58,536冊)(うち児童書	
11	障がい者サービス	378件	
12	図書館活動	<p>【お話し会】 みささかたり部の会・むかし語り(12/.....)</p> <p>【テーマ選書】 84回.....※話題、季節等からテーマに沿った図書を展示.....</p> <p>【子育て支援】 ブックスタート(4回) ブックセカンド(随時) 絵本貸出(3才児健診 125冊) お話し会(健診2・5才児 計8回).....</p> <p>【保育所支援】 団体貸出5,704 お話し会(こども園、竹田保育園、賀茂保育園 計36回).....</p> <p>【学校支援】 お話し会 南、東小学校 24回 団体貸出7,308冊 図書館訪問受入 西小4年12回/西小3年1回 5/10 トライワーク受入(中学生3人)</p> <p>【会議室利用】 書道教室6/みささかたり語り部8/古文書を読む会3.....</p> <p>【図書館企画行事】 4月 西小学校 POP コンテスト優秀作品展示 こども読書キャンペーン「こどもに読み聞かせしたい本」コーナー 6/7 竣工・和紙ちぎり絵展(主催：石原由紀子氏) 7月「海の日・山の日」特集展 戦後70年記念平和展「鳥取と戦争-戦時下の暮らし」 折り鶴キャンペーン-三朝町青年団主催 夏休み特別企画「スタンプを集めて図書館くじにちょうせん」 10/1「三徳山・三朝温泉参拝・温泉グッズ アイデアザイン」 県下一斉読書推進キャンペーン「図書館へいこう、本をよもう」 11/26～27本のリサイクルショップ「ドラえもののポケット」 11/29 北方領土展(総務課企画) 2/7 「西小学校児童の読書啓発ポスター・イラストコンクール作品展」</p>	

議案第 23 号

三朝町指定有形文化財の指定について

次のとおり三朝町指定有形文化財の指定について、三朝町文化財保護条例（昭和 48 年条例第 20 号）第 3 条第 2 項の規定により、文化財保護調査委員会から具申がありましたので、本委員会の承認を求める。

平成 29 年 5 月 29 日提出

三朝町教育委員会教育長 西 田 寛 司

1 指定有形文化財候補物件

名称	種類	所有者	所在地
梅翁山曹源寺建造物群 (本堂) (山門) (鐘突堂)	建造物	曹源寺	東伯郡三朝町大字曹源寺 字寺境内 558 番

《参考》

○三朝町文化財保護条例

(文化財保護調査委員会)

第 3 条 三朝町教育委員会(以下「教育委員会」という。)に文化財保護調査委員会(以下「調査委員会」という。)を置く。

2 調査委員会は、文化財の保存及び活用に関し、教育委員会の諮問に答え、又は教育委員会に意見を具申し、及びこのために必要な調査を行う。

(指定)

第 4 条 教育委員会は、有形文化財（法第 27 条第 1 項の規定により、重要文化財に指定されたもの及び県条例第 4 条第 1 項の規定により鳥取県指定保護文化財に指定されたものを除く。）のうち町にとって重要なものを三朝町指定有形文化財（以下「町指定有形文化財」という。）に指定することができる。

2 前項の規定による指定をするには、教育委員会は、あらかじめ、指定しようとする有形文化財の所有者及び権原に基づく占有者(以下「所有者等」という。)の同意を得なければならない。ただし、所有者等が判明しないときは、この限りでない。

3 第 1 項の規定による指定は、その旨を告示するとともに当該町指定有形文化財の所有者等に通知して行う。

4 第 1 項の規定による指定は、前項の告示があった日からその効力を生ずる。

5 第 1 項の規定による指定をしたときは、教育委員会は、当該町指定有形文化財の所有者に指定書を交付しなければならない。

平成29年月 5 日16日

三朝町教育委員会
教育長 西田 寛司 様

文化財保護調査委員会
委員長 森本 満喜夫



三朝町指定有形文化財の指定について（具申）

このことについて、三朝町文化財保護条例第3条第2項の規定により、下記のとおり具申します。

記

1 具申案件

- (1) 名称 梅翁山曹源寺建造物群
- (2) 種類 建造物
- (2) 所有者 曹源寺
- (3) 所在地 東伯郡三朝町大字曹源寺字寺境内558番

2 具申内容

指定物件調書のとおり、三朝町文化財指定・選定基準に該当し、町にとって重要なものと認められることから、保存及び活用のため必要な措置を講じるため三朝町指定有形文化財に指定されることが望ましい。



指定物件調書

1 指定物件

- | | |
|-----------|---|
| (1) 区 分 | 有形文化財 |
| (2) 種 類 | 建造物 |
| (3) 名 称 | <small>ばいおうざんそうげんじけんぞうぶつぐん</small>
梅翁山曹源寺建造物群 |
| (4) 員 数 | 3棟 |
| (5) 物件概要 | 本 堂 木造瓦葺平屋建 建築面積 251.91m ²
寄棟造（玄關唐破風造銅版葺） 伝文化年間築
山 門 木造瓦葺2階建 建築面積 34.77m ²
鐘突堂 木造瓦葺平屋建 建築面積 6.92m ² |
| (6) 所 在 地 | 東伯郡三朝町大字曹源寺字寺境内558番 |
| (7) 所 有 者 | 曹源寺 |
| (8) 写 真 | 別添 |

2 提案理由

三朝町文化財指定・選定基準に該当する。

1 町指定有形文化財の指定基準

建造物の部

建築物(社寺、城郭、住宅、公共施設等)及びその他の工作物(橋梁、石塔、鳥居等)の各時代建造物遺構及びその部分並びに建造物の模型、厨子、仏壇等で建築的技法になるもののうち次の各号の一に該当するもの

- (1) 意匠的に優秀なもの
- (2) 技術的に優秀なもの
- (3) 歴史的価値の高いもの
- (4) 学術的価値の高いもの
- (5) 流派的又は地方的特色において顕著なもの

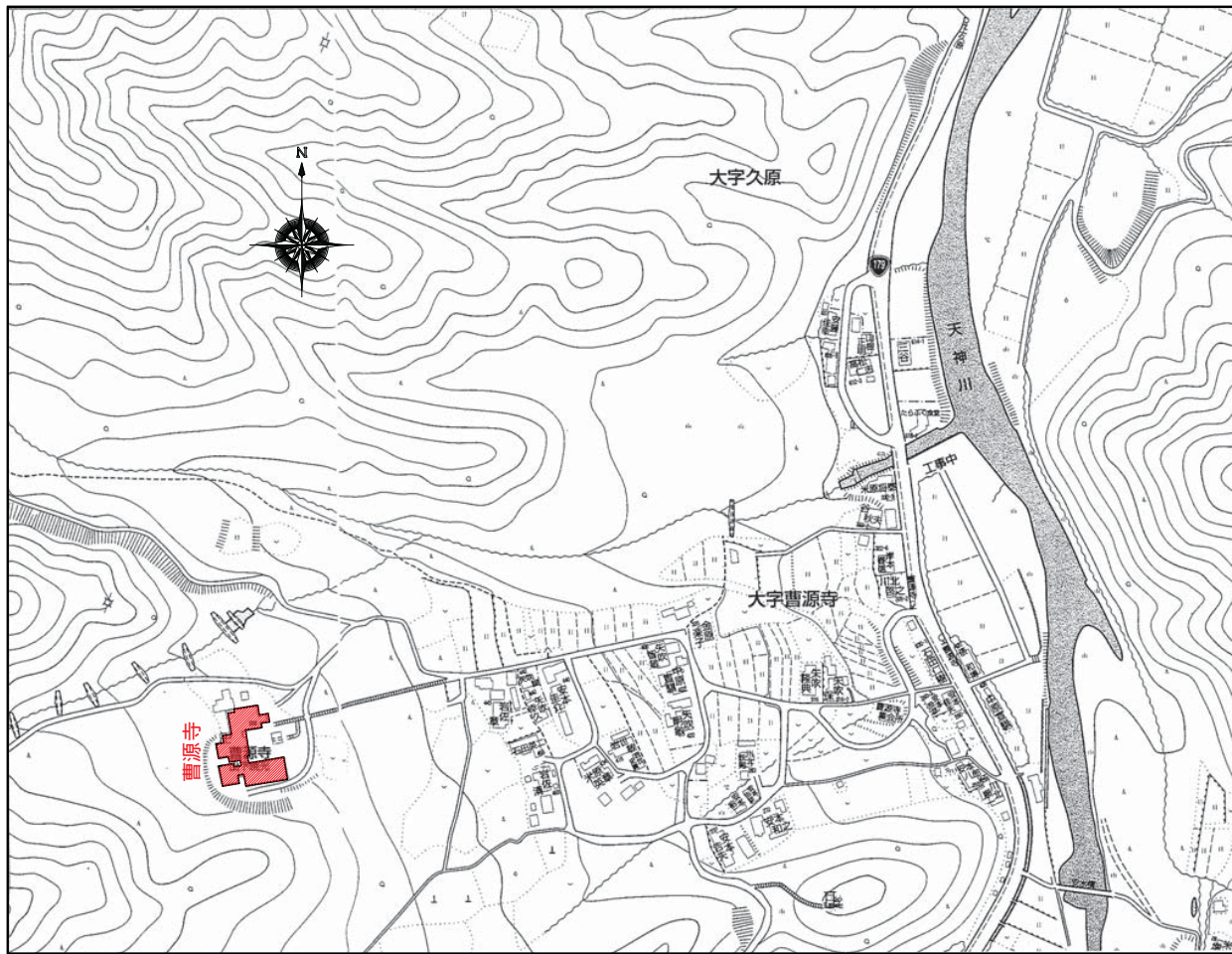
3 物件の説明

曹源寺は応永年間(1394～1428)に創建されたと伝える曹洞宗の古刹。山号は梅翁山。寺伝には羽衣石城(湯梨浜町)を居城とする南条貞宗が造営し、16世紀末に兵火を受けて焼失したと記す。そして、鳥取藩の支援などを受けて貞享2年(1685)に復興されたようだ。ただし、文化6年(1809)に本堂が焼失、第19世住職忠然(文化14年示寂)が現本堂を再建したという。

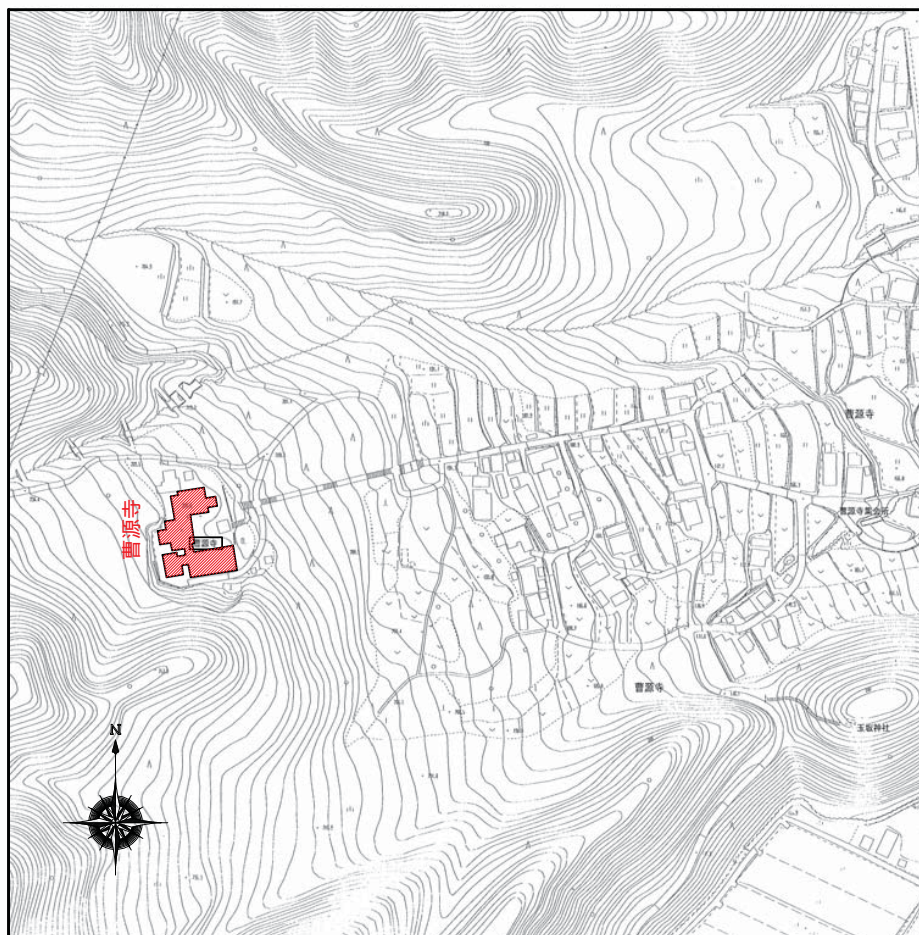
本堂は、堂内の前面に土間を通し、奥に広縁と二列三室を置く前面土間六室型。須弥壇を置く内陣前面の法要殿修所(室中)まわりは虹梁形飛貫、その他は長押で軸部を固め、柱を省略する。今は六室の間仕切り建具はみられないが、もとは室中とその両側の控室(脇間)境以外には全て引違戸が入れられた痕跡が残る。主要構造材は杉、虹梁には松材が用いされている点がケヤキを多用する一般的な近世寺院の本堂と異なる。曹源寺本堂は、全体に改造が少なく江戸時代後期における方丈形式本堂の特徴をよく伝え、県内の残る曹洞宗本堂の代表的な存在といえる。

なお、境内は本堂は東向きに建て、正面に山門を置き、その間を庭とし、庭の北に庫裏と鐘楼、南に位牌堂を配している。その在り方は、曹洞宗寺院の伽藍配置構成に共通するもの。このうち山門と鐘楼は本堂と同時期の建築であり、改修が少なく伽藍を構成する重要な建造物である。なお、山門は楼門で1階部分を漆喰塗籠めの袴腰とする竜宮門形式。

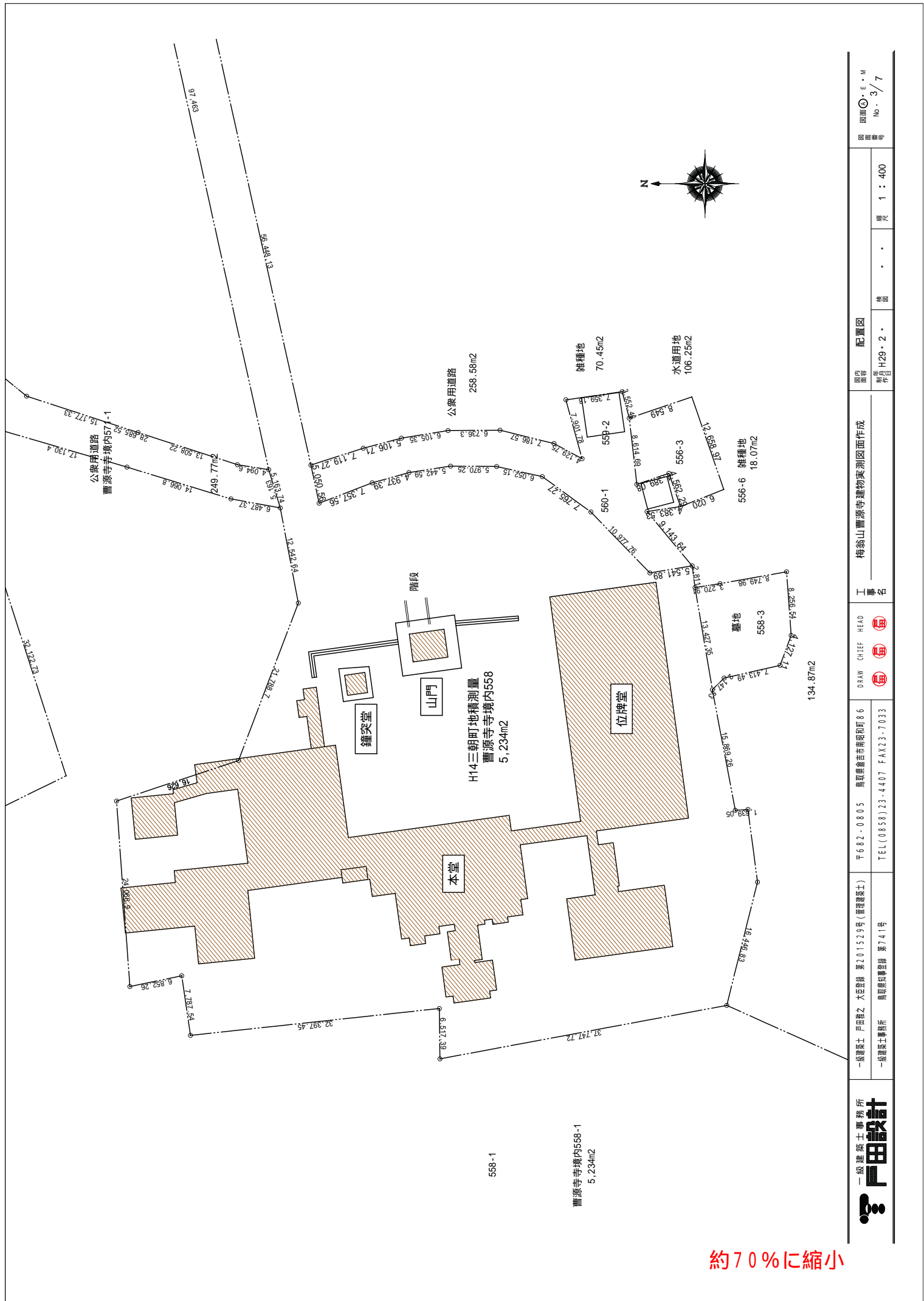
(倉吉文化財協会会長眞田廣幸氏)



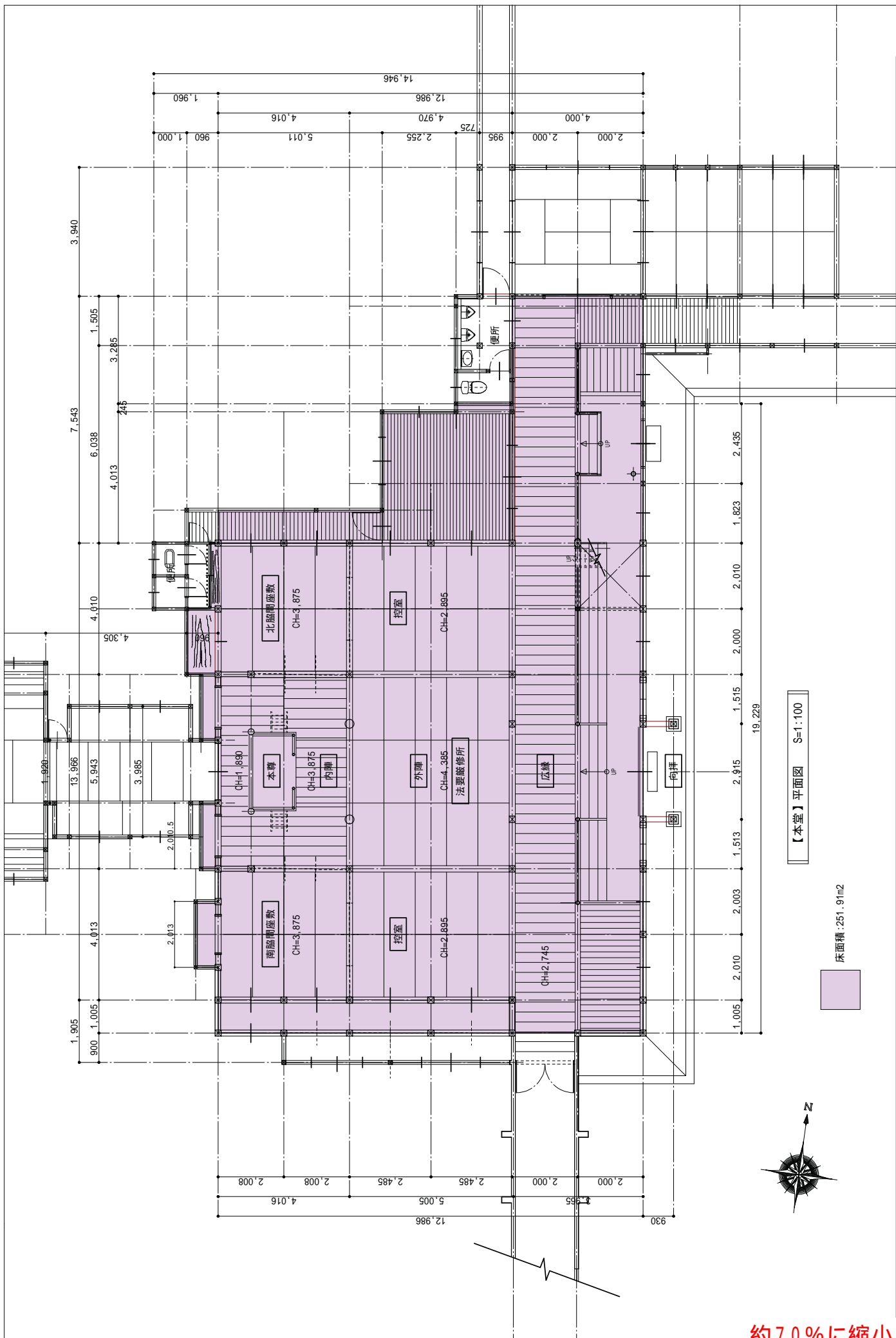
附近見取図 S=1:NON



案内図 S=1:NON



約70%に縮小

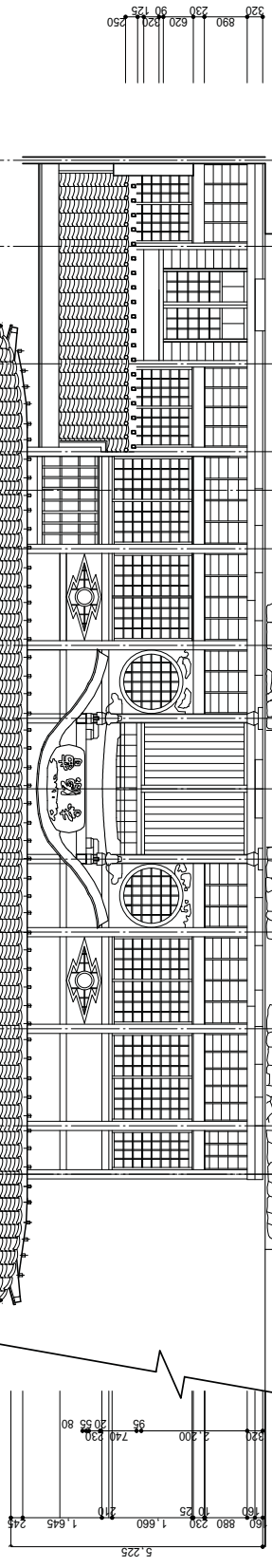


約70%に縮小

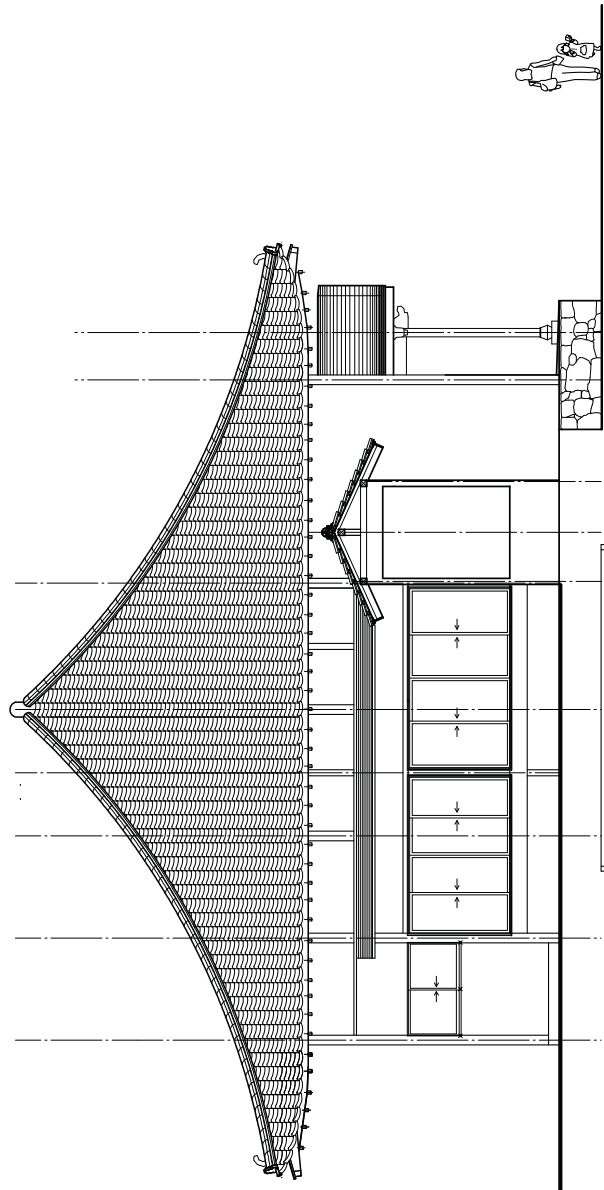
床面積:251.91m²

【本堂】平面図 S=1:100

曹源寺 東伯郡三朝町曹源寺568 曹洞宗
 本堂:寄棟造 棧瓦葺 玄関:唐破風造 銅板葺
 19世紀初期(圖巻取り)
 角柱土台建 桁天井 一軒葺垂木 玄関角柱 出三斗 中備彫物 一軒輪垂木



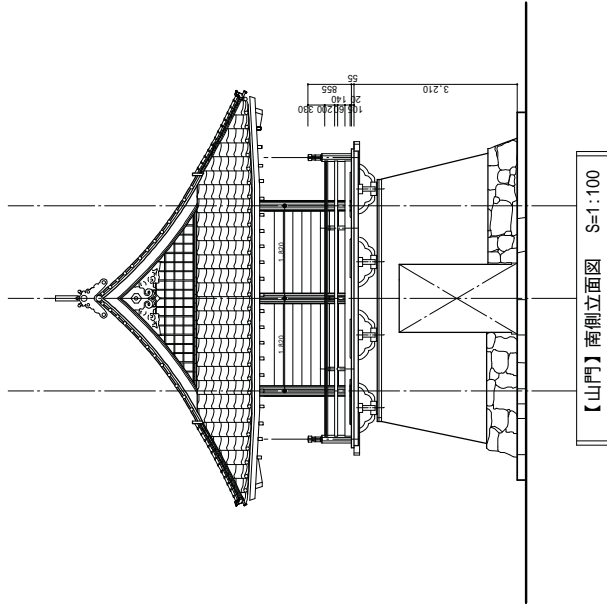
【本堂】東側立面図 S=1:100



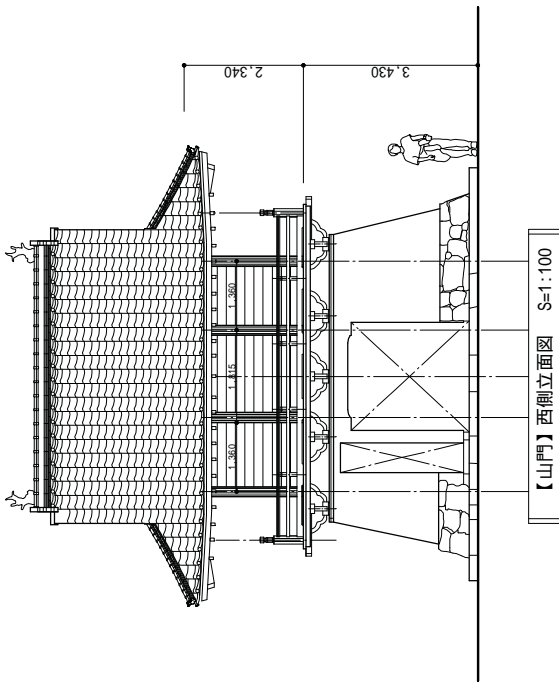
【本堂】南側立面図 S=1:100

約70%に縮小

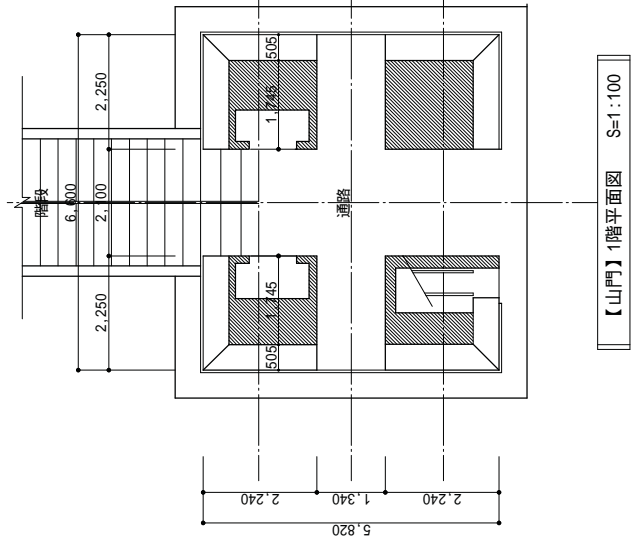
 一級建築士事務所 戸田設計 一級建築士事務所	一級建築士 戸田雅之 大任監修 第201529号(管理建築士) 一級建築士事務所 鳥取県鳥取市	〒682-0805 鳥取県鳥取市南町86 TEL(0858)23-4407 FAX23-7033	DRAW CHIEF HEAD   	工事名 梅翁山曹源寺建物実測図面作成	図内 図番 H29・2・	図内 図番 H29・2・	縮尺 1:100	図面 図番 No. 5/7
	一級建築士事務所 鳥取県鳥取市南町86 TEL(0858)23-4407 FAX23-7033	梅翁山曹源寺建物実測図面作成	図内 図番 H29・2・	縮尺 1:100	図面 図番 No. 5/7			



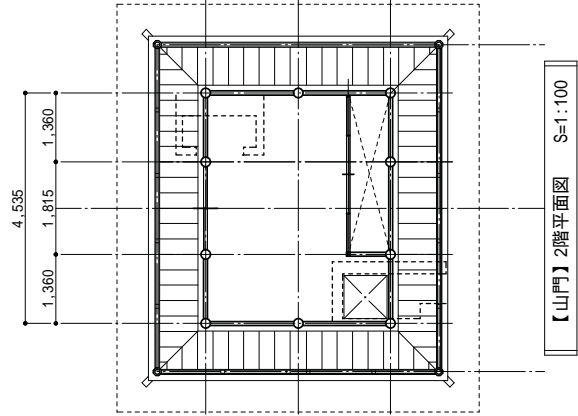
【山門】南側立面図 S=1:100



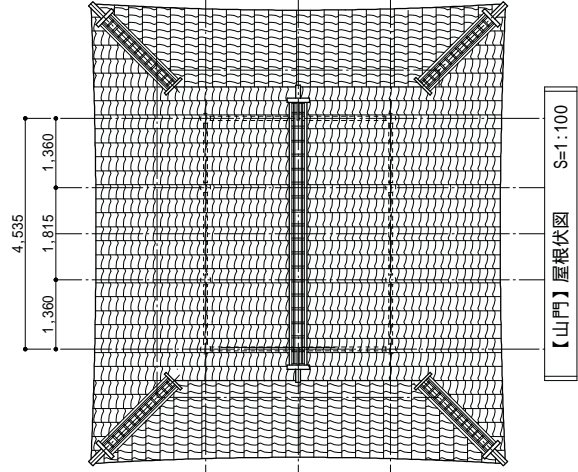
【山門】西側立面図 S=1:100



【山門】1階平面図 S=1:100



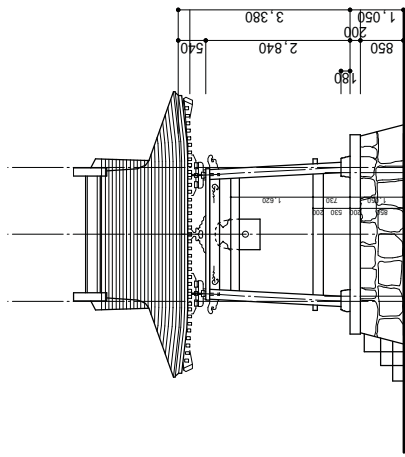
【山門】2階平面図 S=1:100



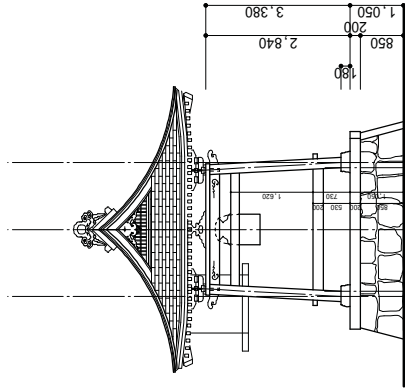
【山門】屋根伏図 S=1:100

1階通路部分床面積:18.26m²

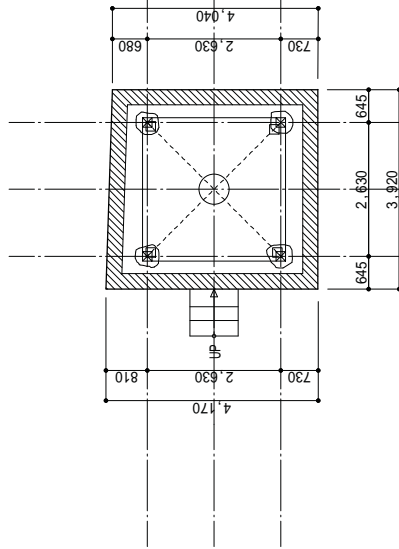
2階床面積:3.64*4.535=16.51m²



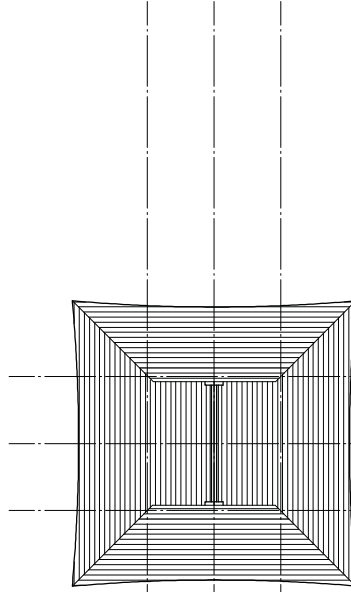
【鐘突堂】西側立面図 S=1:100



【鐘突堂】南側立面図 S=1:100



【鐘突堂】平面図 S=1:100



【鐘突堂】屋根伏図 S=1:100

柱脚柱間部床面積:2.63'2.63=6.92m²

約70%に縮小



写真1



写真2
本堂
東側外壁



写真3
本堂
東側外壁



写真4
本堂
北側外壁



写真5
本堂
西側・南側外壁



写真6
本堂・庫裏
外壁



写真7

本堂

内部



写真8

本堂

内部



写真9

本堂

内部



写真10

本堂

内部



写真11

本堂

内部



写真12

本堂

内部



写真13

本堂

内部



写真14

本堂

内部



写真15

本堂



写真16

山門



写真17

山門



写真18

山門



写真19

山門



写真20

山門



写真21

山門



写真22

鐘突堂



写真23

鐘突堂



写真24

鐘突堂



写真25

鐘突堂



写真26

鐘突堂



写真27

鐘突堂

議案第 24 号

平成 29 年度教育関係費補正予算（平成 29 年 6 月）について

次のとおり平成 29 年度教育関係補正予算を要求することについて、地方教育行政の組織及び運営に関する法律（昭和 31 年法律第 162 号）第 29 条の規定により、本委員会の意見を求める。

平成 29 年 5 月 29 日提出

三朝町教育委員会教育長 西 田 寛 司

別紙のとおり

《参考》

○地方教育行政の組織及び運営に関する法律
（教育委員会の意見聴取）

第二十九条 地方公共団体の長は、歳入歳出予算のうち教育に関する事務に係る部分その他特に教育に関する事務について定める議会の議決を経るべき事件の議案を作成する場合には、教育委員会の意見をきかなければならない。

平成29年度 補正予算説明書
平成29年6月

(款)	2 総務費		(項) 1 総務管理費					説明		
	目	補正前の額	補正額	計	補正額の財源内訳				金額	
					国庫支出金	特定財源				区分
						地方債	その他			
6 企画費	47,569	3,559	51,128		3,500		59	47	中学生手作り訪仕事業 台中市石岡区との中学生 相互交流事業	3,231 328
計	595,457	3,559	599,016		3,500		59			

(単位：千円)

(款)	6 農林水産業費		(項) 1 農業費					説明		
	目	補正前の額	補正額	計	補正額の財源内訳				金額	
					国庫支出金	特定財源				区分
						地方債	その他			
12 農林研修 施設等管理費	3,528	807	4,335				807	807	三徳地区多目的研修会施設 一般経費	807
計	451,861	807	452,668				807			

(単位：千円)

(款)	10 教育費		(項) 1 教育総務費					説明			
	目	補正前の額	補正額	計	補正額の財源内訳				金額		
					国庫支出金	特定財源				区分	
						地方債	その他				一般財源
2 事務局費	63,158	△ 6,416	56,742				△ 6,416	△ 3,308	2 給 与 教育長人件費	△ 184	
								△ 1,631	3 職員手当等 費	△ 6,225	
								△ 1,477	4 共済 費	教育指導主事人件費	△ 7
計	68,788	△ 6,416	62,372				△ 6,416				

(単位：千円)

(款) 10 教育費 (項) 3 中学校費 (単位：千円)

目	補正前の額	補正額	計	補正額の財源内訳			説明
				国庫支出金	特定財源 地方債 その他	一般財源	
2教育振興費	12,192	286	12,478			286	286 中学校準要保護生徒援助費
計	46,585	286	46,871			286	

(款) 10 教育費 (項) 4 社会教育費 (単位：千円)

目	補正前の額	補正額	計	補正額の財源内訳			説明
				国庫支出金	特定財源 地方債 その他	一般財源	
1社会教育総務費	43,429	6,515	49,944			6,515	2 給 与 3,366 社会教育費職員人件費 3 職員手当等 2,009 4 共済費 1,140
3文化費	7,926	5	7,931			5	4 共済費 5 文化費職員人件費
4文化財調査費	78,722	925	79,647			925	19 負担金、補助及び交付金 925 町指定文化財保存・保護事業補助金
5図書館費	29,968	10	29,978			10	4 共済費 10 図書館費職員人件費
7世界遺産登録推進費	7,482	8	7,490			8	3 職員手当等 △1 4 共済費 9 世界遺産登録推進費職員人件費
計	170,087	7,463	177,550			7,463	

(款) 10 教育費 (項) 5 保健体育費 (単位：千円)

目	補正前の額	補正額	計	補正額の財源内訳			説明
				国庫支出金	特定財源 地方債 その他	一般財源	
2体育施設管理費	9,395	87	9,482			87	11 需用費 87 竹田地区体育館一般管理経費
3学校給食費	31,071	12,688	43,759		12,600	88	4 共済費 8 調理センター職員人件費
計	44,653	12,775	57,428			175	18 備品購入費 12,680 調理センター施設改修費

議案第 25 号

三朝町スポーツ推進委員の委嘱について

次のとおり三朝町スポーツ推進委員の委嘱について、教育委員会教育長に対する事務委任規則(昭和 45 年委員会規則第 4 号)第 2 条第 9 号の規定により、次のとおり委嘱したいので、本委員会の承認を求める。

平成 29 年 5 月 29 日提出

三朝町教育委員会教育長 西 田 寛 司

1 三朝町スポーツ推進委員の委嘱

氏 名 河 口 泰 子
選出区分 学識経験者

2 任 期 平成 29 年 6 月 1 日 から 平成 31 年 3 月 31 日 まで

《参考》

○三朝町教育委員会教育長に対する事務委任規則
(委任事項)

第 2 条 教育委員会は、次に掲げる事項を除き、その権限に属する事務を教育長に委任する。

(9) 社会教育委員その他の法令又は条例に基づく委員会、審議会等の委員を任命し、又は委嘱すること。

○三朝町スポーツ推進委員に関する規則
(定数)

第 3 条 委員の定数は、12 人とする。

(任期)

第 4 条 委員の任期は、2 年とする。ただし、補欠の委員の任期は、前任者の残任期間とする。

既選出委員一覧

No.	氏 名	選出区分	備 考	No.	氏 名	選出区分	備 考
1	森 下 剛	小鹿地域	H17. 4. 1～	7	山 下 勇	学識経験	S59. 4. 1～
2	津 村 洋 一	三徳地域	H23. 4. 1～	8	米 田 愛 子	学識経験	S62. 4. 1～
3	清 水 裕 弘	三朝地域	H29. 4. 1～	9	森 正 広	学識経験	H17. 4. 1～
4	山 本 達 哉	高勢地域	H17. 4. 1～	10	中 田 直 樹	学識経験	H17. 4. 1～
5	吉 田 治	賀茂地域	H25. 4. 1～				
6	岩 佐 浩 司	竹田地域	H23. 4. 1～				

なお、定員 12 名であるが、1 名について選任中。

協議事項 1

通級指導教室の指導希望について

三朝町小・中学校通級教室指導教室実施要綱（平成 24 年教委告示第 39 号）第 4 条第 3 項の規定に基づき、本委員会の意見を求める。

別紙のとおり

三朝町小・中学校通級指導教室実施要綱

（通級指導の手順）

第 4 条 通級による指導を希望する児童生徒の保護者（以下「保護者」という）は、在籍する学校の校長（以下「在籍学校長」という）と教育相談を行った上で、通級許可申請書（様式第 1 号）を在籍学校長に提出する。

2 在籍学校長は、前項の届出により、通級による指導を受けさせる必要があると認めるときは、教育委員会に対して意見書（様式第 2 号）を提出する。

3 教育委員会は、前項の提出を受けた児童生徒について審査を行う。必要に応じて、通級指導教室設置校の校長（以下「設置学校長」という）の意見を聴取する。

4 教育委員会は、審査によって通級指導教室での指導を受けることが適当と認めるときは、在籍学校長に対し通級承認書（様式第 3 号）を通知するとともに、保護者へ通級許可通知書（様式第 4 号）を通知する。

協議事項 2

中部地区教科用図書採択協議会委員の選出について

中部地区教科用図書採択協議会から、委員の選出依頼がありましたので、別紙の者を選出することについて本委員会の意見を求める。

記

1 選出する委員 別紙のとおり

《参考》

鳥取県中部地区教科用図書採択協議会規約（案）

（委員）

第5条 前条に規定する委員は、中部地区内の各市町教育委員会から1人ずつ選出された者及び次の各号に掲げる者の区分に応じ、当該各号に定める人数の鳥取県中部地区市町教育委員会教育長会に委嘱された者によるものとする。

(1) 各市町教育委員会の所管に属する小学校又は中学校（以下「関係市町公立小中学校」という。）の
校長 2人

(2) 関係市町公立小中学校に就学している児童又は生徒の保護者 2人

協議事項 3

平成 29 年度三朝町教育事業計画（案）について

平成 29 年度三朝町事業計画書の内容について、本委員会の意見を求める。

別紙のとおり

協議事項 4

三朝町内小学校児童のキュリー祭参加について

キュリー祭実行委員会から、三朝町内小学校児童のキュリー祭参加について協議がありましたので、小学校児童の参加について本委員会の意見を求める。

記

1 ステージイベント

- 日時 平成29年7月30日(日) 17:00～
- 場所 三朝町三朝 キュリー広場
- 内容 三朝小唄アドバンス、金管バンド演奏、さいとりさし など

2 キュリー祭式典

- 日時 平成29年8月4日(金) 10:30～
- 場所 三朝町総合文化ホール
- 内容 式典参加(4年生から6年生)、献花、作文朗読(西小学校)

協議事項5

小豆島オリーブの木の寄贈について

北栄町在住者から、鳥取中部地震の復興応援の一環として「オリーブの木」を贈呈したいと申し出がありましたので、本委員会の意見を求める。

記

1 贈呈内容

贈呈数	8本
期日	平成29年6月10日頃