

平成 29 年度
28-4 西小鹿吉田畑災害復旧工事概要

事業名：農地災害復旧事業

事業地区：三朝町西小鹿

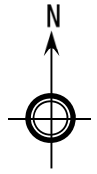
事業内容：復旧延長 L=6.0m

- ・土工 1 式
- ・法面工 A=64.0 m²
- ・畦畔工 L=6.6m
- ・ブロック積工 A=10.0 m²
- ・雑工(摺付工) 1 式
- ・仮設工 1 式

予定工期：平成30年3月31日（繰越あり）

位置図

(東伯郡三朝町大字西小鹿)



数量総括表

レベル1 工事区分	レベル2 工種	レベル3 種別	レベル4 細別	レベル5 規格	数量	単位	摘要
農地災害	土工				1	式	
		掘削工	掘削	土砂	23	m3	
		盛土工	盛土	流用土	13	m3	
		法面整形工	盛土法面整形		21	m2	
		残土処理工	残土処分		17	m3	
	法面工				1	式	
		植生工	張芝	人工芝	21	m2	
	ブロック積工				1	式	
		作業土工	床掘	土砂	8	m3	
			埋戻	流用土	2	m3	
		コンクリートブロック工	コンクリートブロック積	1:0.5 控え35cm 裏コン20cm	21	m2	
			裏込砕石	RC-40	11	m3	
			コンクリートブロック基礎		5.4	m	
			天端コンクリート		5.4	m	
			1号小口止コンクリート	t=30cm	1	箇所	
			2号小口止コンクリート	t=30cm	1	箇所	



誰もが住んでみたい村に
農業農村整備

平成29年度
農地災害復旧事業

28-4西小鹿吉田畑災害復旧工事

金抜き設計書

(当初)

事業名	農地災害復旧事業
工事名	28-4西小鹿吉田畑災害復旧工事

項 目 名	内 容
事業主体名	中部総合事務所農林局管内
事業名	農地災害復旧事業
地区名	
工事名	28-4西小鹿吉田畑災害復旧工事
施工場所	三朝町西小鹿
工事番号	
工事区分	
積算区分	当初積算
地域区分	鳥取
地区区分	ブロック番号 7
工期	
積算体系年月	平成 2 9 年 1 2 月
単価期適用年月	平成 3 0 年 2 月 A
歩掛期適用年番号	平成 2 9 年 0 4 号 A
電力会社名	中国電力

事業名 | 農地災害復旧事業
 工事名 | 28-4西小鹿吉田畑災害復旧工事

項目名	数量	単位	金額	備考
1 工事価格				
2 ・工事原価				
3 純工事費				
4 ・・直接工事費				
5 ・・・直接工事費（仮設工を除く）	1.000	式		
6 ・・・直接工事費（仮設工）	1.000	式		
7 ・・間接工事費				
8 ・・・共通仮設費				
9 ・・・・運搬費～管繕費等				
10 ・・・・運搬費	1.000	式		
11 ・・・現場管理費				
12 ・一般管理費等				
13 法定福利費概算額(工事価格の内数)				

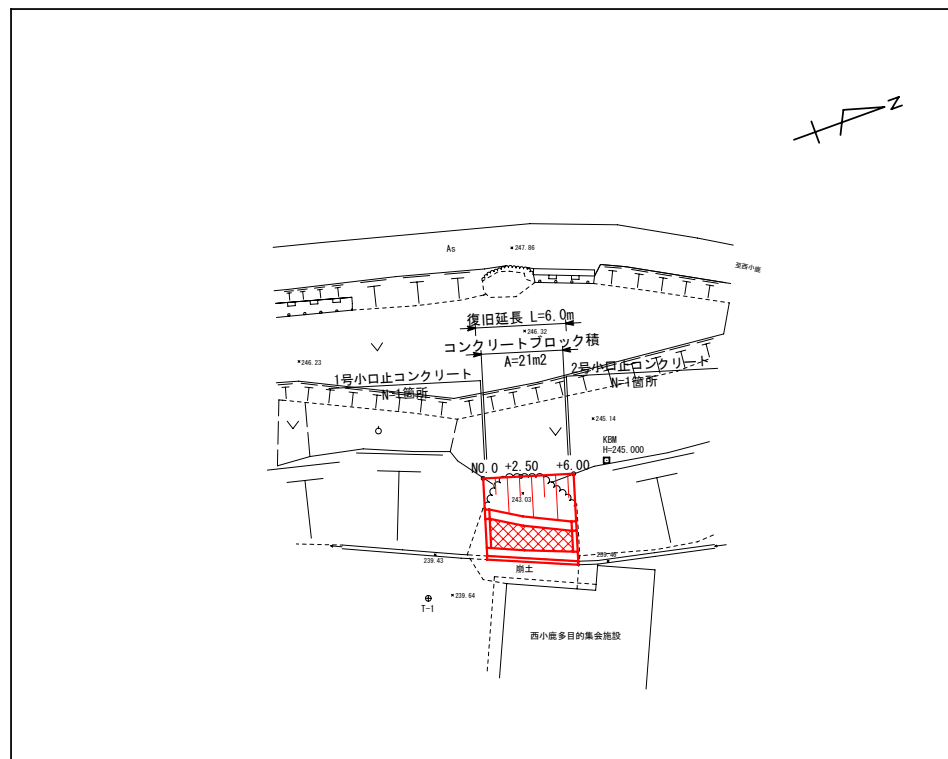
事業名	農地災害復旧事業
工事名	28-4西小鹿吉田畑災害復旧工事

名称(規格)	数量	単位	単価	金額	備考
直接工事費(仮設工を除く)					
・28-4					
・復旧工	1.000	式			
・・・土工	1.000	式			1式当たり
SP 掘削 土砂,上記以外(小規模),.-,-,1箇所50m3以下(標準以外),.-,-,-	23.000	m3			歩A・単A S単 12号
盛土 振動コバ`タ(),砂・砂質土	13.000	m3			歩A・単A S単 1号
SP 土砂等運搬 小規模,ハ`タ山積0.13m3(平積0.1m3),土砂(岩塊・玉石混り土含む),無し,2.5km以下	17.000	m3			歩A・単A S単 14号
SP 法面整形 盛土部,無し,無し,礫質土,砂及び砂質土,粘性土	21.000	m ²			歩A・単A S単 17号
合 計					
・・・法面工	1.000	式			1式当たり
【法面工(植生補工)】 肥料袋無・人工張芝付(一重補標準),植生シート工	21.000	m ²			歩A・単A S単 3号
合 計					
・・・ブロック積工	1.000	式			1式当たり
SP 床掘り 土砂,上記以外(小規模),.-,-	8.000	m3			歩A・単A S単 13号
埋戻 振動コバ`タ(),砂・砂質土	2.000	m3			歩A・単A S単 2号
【コンクリートブロック積工】 100m2未満,練積,受けない	21.000	m ²			歩A・単A S単 4号
SP 裏込砕石 再生クラッシュ RC-40 40~0mm	11.000	m3			歩A・単A S単 19号
基礎コンクリート B650-H400	5.400	m			歩A・単A T単 2号
天端コンクリート 18-8-40	5.400	m			歩A・単A T単 1号
1号小口止コンクリート 18-8-40	1.000	箇所			歩A・単A T単 3号
2号小口止コンクリート 18-8-40	1.000	箇所			歩A・単A T単 4号
合 計					
・・・排水構造物工	1.000	式			1式当たり
排水構造物 BF25Q、布設替	6.000	m			歩A・単A T単 5号
合 計					
・・・雑工	1.000	式			1式当たり
SP 床掘り 土砂,上記以外(小規模),.-,-	13.000	m3			歩A・単A S単 13号
埋戻 振動コバ`タ(),砂・砂質土	11.000	m3			歩A・単A S単 2号
土のう工 仕揃え～設置	4.000	m3			歩A・単A S単 7号
合 計					

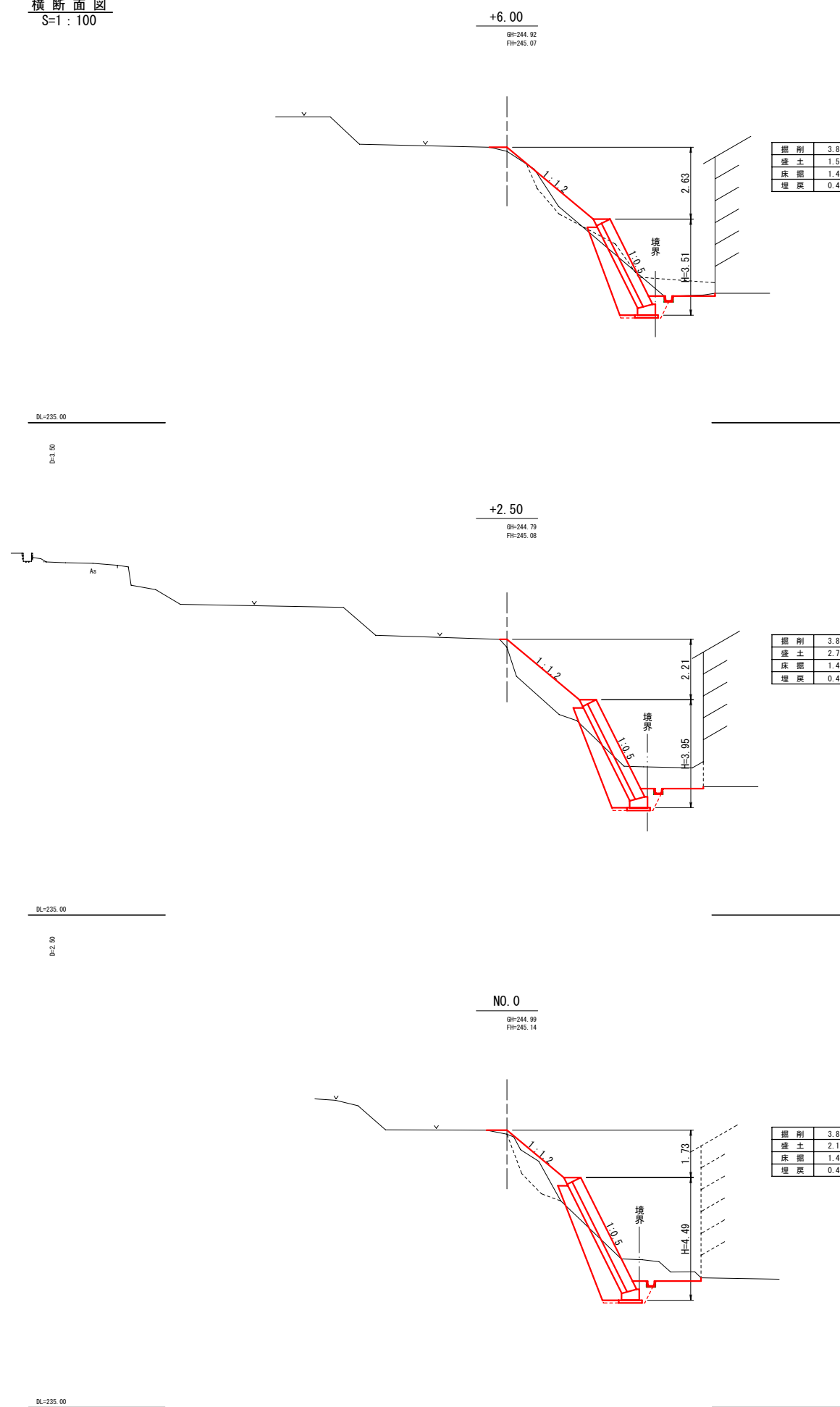
事業名	農地災害復旧事業
工事名	28-4西小鹿吉田畑災害復旧工事

コード	名称(規格)	数量	単位	単価	金額	備考
	*** 単 - 1号 ***					
	天端コンクリート		m		10.000 m	歩A 当たり算出
	18-8-40					
	SP コンクリート 小型構造物,打設地上高さ2m以下,18-8-40(高炉B) W/C65%, -, 一般養生, -, 無し,	0.760	m3			S単 20号
	-					
	SP 型枠 一般型枠,小型構造物	2.800	m ²			S単 21号 算出数量 10.000 m
	合 計					
	単 価		m			
	*** 単 - 2号 ***					
	基礎コンクリート		m		10.000 m	歩A 当たり算出
	B650-H400					
	SP コンクリート 小型構造物,打設地上高さ2m以下,18-8-40(高炉B) W/C65%, -, 一般養生, -, 無し,	2.190	m3			S単 20号
	-					
	SP 型枠 一般型枠,小型構造物	6.500	m ²			S単 21号
	SP 基礎砕石 7.5cm超12.5cm以下,再生カクシャラン RC-40 40~0mm	8.500	m ³			S単 18号
	SP 基面整正 基面整正	8.500	m ²			S単 16号 算出数量 10.000 m
	合 計					
	単 価		m			
	*** 単 - 3号 ***					
	1号小口止コンクリート		箇所		1.000 箇所	歩A 当たり算出
	18-8-40					
	SP コンクリート 小型構造物,打設地上高さ2m以下,18-8-40(高炉B) W/C65%, -, 一般養生, -, 無し,	1.620	m3			S単 20号
	-					
	SP 型枠 一般型枠,小型構造物	12.300	m ²			S単 21号
	SP 基礎砕石 7.5cm超12.5cm以下,再生カクシャラン RC-40 40~0mm	0.500	m ²			S単 18号
	SP 基面整正 基面整正	0.500	m ²			S単 16号 算出数量 1.000 箇所
	合 計					
	単 価		箇所			
	*** 単 - 4号 ***					
	2号小口止コンクリート		箇所		1.000 箇所	歩A 当たり算出
	18-8-40					
	SP コンクリート 小型構造物,打設地上高さ2m以下,18-8-40(高炉B) W/C65%, -, 一般養生, -, 無し,	1.240	m3			S単 20号
	-					
	SP 型枠 一般型枠,小型構造物	9.400	m ²			S単 21号
	SP 基礎砕石 7.5cm超12.5cm以下,再生カクシャラン RC-40 40~0mm	0.500	m ²			S単 18号
	SP 基面整正 基面整正	0.500	m ²			S単 16号 算出数量 1.000 箇所
	合 計					
	単 価		箇所			
	*** 単 - 5号 ***					

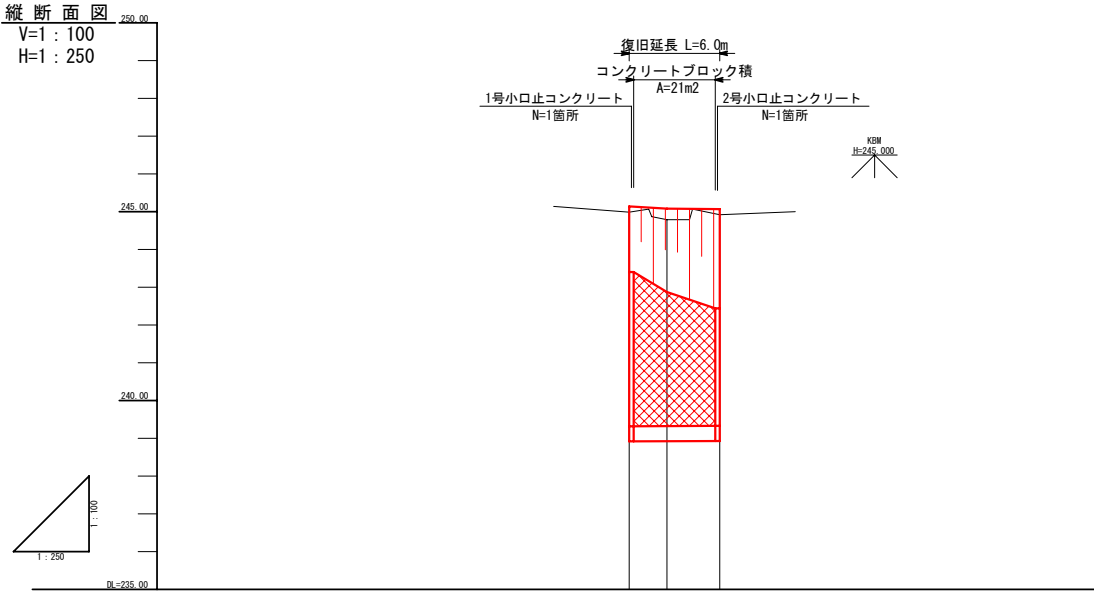
平面図
S=1:250



横断面図
S=1:100



縦断面図
V=1:100
H=1:250



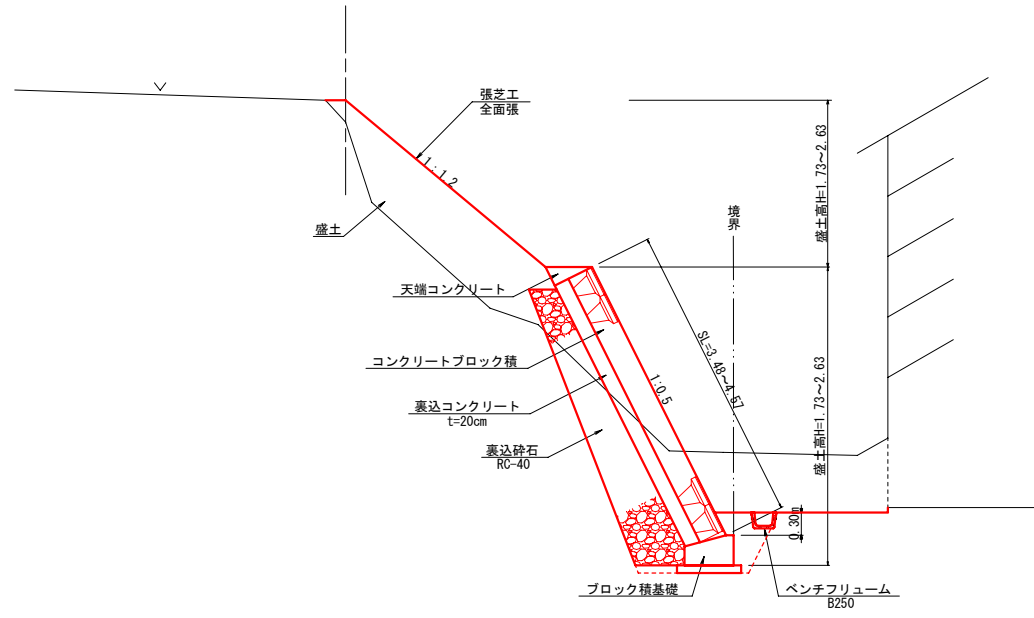
勾配			
盛土高	0.15	0.29	0.15
切土高			
計画高	245.14	245.08	245.07
地盤高	244.99	244.79	244.92
追加距離	0.00	2.50	6.00
単距離	0.00	2.50	2.50
測点	NO.0	-2.50	-6.00

査定設計

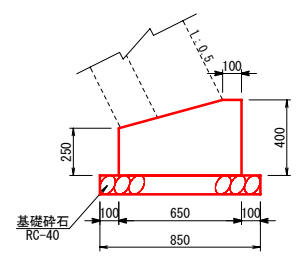
図名	平面図・縦断面図・横断面図		
事業名	農地災害復旧事業		
位置	東伯郡三朝町大字西小鹿		
工事名	28-4 西小鹿吉田畑災害復旧工事		
縮尺	図示	単位	M
図面番号	全 2 葉中其の 1		
責任者	三朝町建設水道課長 早苗 睦巳		
平成29年度	三朝町		

標準断面図
S=1:50

N0.0+2.50付近



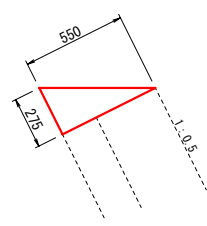
ブロック積基礎
S=1:20



材料表 10m当り

名称	規格	単位	数量
コンクリート	$\sigma_{ck}=18N/mm^2$	m ³	2.19
型枠		m ²	6.5
基礎砕石	RC-40	m ²	8.5

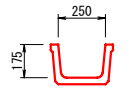
天端コンクリート
S=1:20



材料表 10m当り

名称	規格	単位	数量
コンクリート	$\sigma_{ck}=18N/mm^2$	m ³	0.76
型枠		m ²	2.8

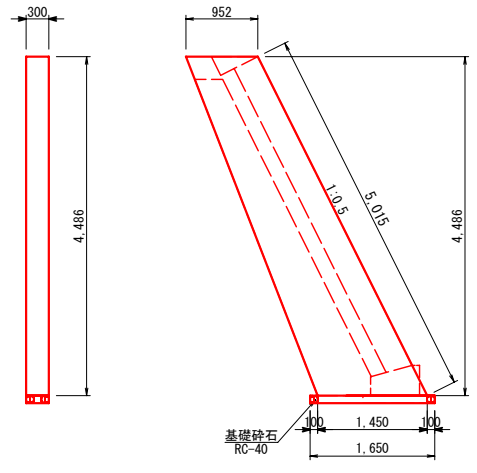
ベンチフリューム
S=1:20



材料表 10m当り

名称	規格	単位	数量
ベンチフリューム	250 撤去、設置	m	10.0

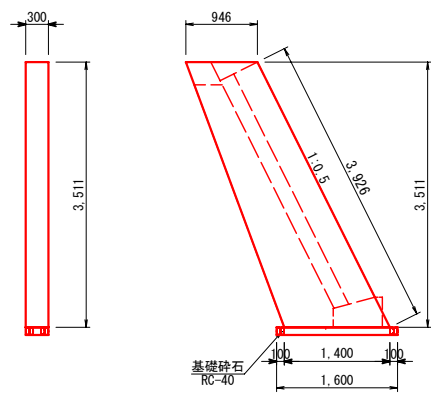
1号小口止コンクリート
S=1:50



材料表 1箇所当り

名称	規格	単位	数量
コンクリート	$\sigma_{ck}=18N/mm^2$	m ³	1.62
型枠		m ²	12.3
基礎砕石	RC-40	m ²	0.5

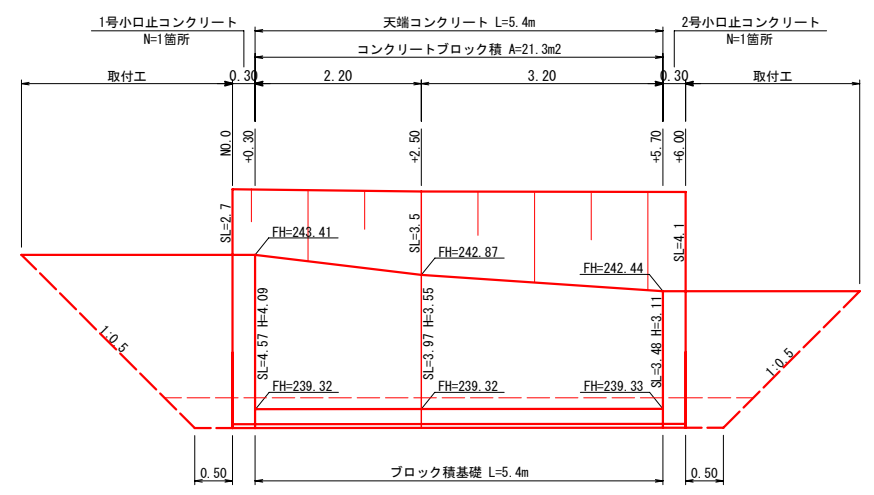
2号小口止コンクリート
S=1:50



材料表 1箇所当り

名称	規格	単位	数量
コンクリート	$\sigma_{ck}=18N/mm^2$	m ³	1.24
型枠		m ²	9.4
基礎砕石	RC-40	m ²	0.5

展開図
H=1:50
V=1:100



DL=235.00

査定設計

図名	標準断面図・展開図・構造図
----	---------------

事業名	農地災害復旧事業
位置	東伯郡三朝町大字西小鹿
工事名	28-4 西小鹿吉田畑災害復旧工事
縮尺	図示 単位 M
図面番号	全 2 葉中其の 2
責任者	三朝町建設水道課長 早苗 睦巳
平成29年度	三朝町

現場説明書

一般的事項 1

平成29年10月1日改正

1 仕様書の適用について

この契約において適用する仕様書は、特に定めのない限り「鳥取県土木工事共通仕様書」（平成24年1月24日付第201100158002号県土整備部長通知）とする。

2 法令等の遵守について

- (1) 建設業法、労働安全衛生法等の各種関連法令及び鳥取県建設工事における下請契約等適正化指針（平成27年3月19日付第201400194303号県土整備部長通知。以下「適正化指針」という。）を遵守し、法令及び適正化指針に抵触する行為は行わないこと。
- (2) 建設業からの暴力団排除の徹底について
 - 1) 鳥取県暴力団排除条例（平成23年鳥取県条例第3号）に基づき、暴力団、暴力団員又はこれらの利益につながる活動やこれらと密接な関係を有するなどの行為を行わないこと。
 - 2) 工事の施工に際し、暴力団等の構成員又はこれに準ずる者から不当な要求や妨害を受けた場合は、監督員に速やかにその旨を報告するとともに、警察に届出を行い、捜査上必要な協力を行うこと。
 - 3) この場合において、工程等を変更せざるを得なくなったときは、速やかに監督員に協議すること。
- (3) 工事現場に配置する技術者等（技術者等とは、現場代理人、追加技術者、主任技術者、監理技術者及び技能士をいう。）は、建設業者と直接的かつ恒常的な雇用関係にあるものでなければならない。

3 下請関係の適正化について

- (1) この契約に係る工事の的確な施工を確保するため、下請契約を締結しようとする場合は適正化指針及び「建設工事における適正な価格による下請契約に関する要綱」（平成26年10月3日第201400102617号県土整備部長通知）の趣旨に則り、優良な専門工事業者の選定、適正な価格による下請契約の締結、代金支払等の適正な履行、適正な施工体制の確立及び下請における雇用管理等の指導等に努めること。
- (2) 「鳥取県低入基準価格及び最低制限価格設定要領」（平成19年8月15日付第200700071998号県土整備部長通知）第5条に規定する低入基準価格を下回る金額でその工事を落札した受注者（共同企業体として落札した場合にあっては、その全ての構成員とする。）は、工事の一部を第三者に請け負わせたときは、その下請契約一件ごとに別に定めるところにより建設工事執行状況報告書を作成し、当該工事の完成検査結果の通知日から20日以内に発注者へ提出しなければならない。
- (3) 工事に伴う交通誘導等の業務を第三者に委託する場合には、県内業者（県内に本店を有する者をいう。以下同じ。）と契約すること。ただし、技術的に対応できる県内業者がない業務を委託する場合、又は県内業者で対応できても工程的に間に合わない等、特段の理由がある場合は、監督員に事前協議して県外業者と契約することができる。
- (4) この契約に係る工事の適正な施工体制を確保するため、受注者は、「鳥取県建設工事施工体制調査・指導要領」（平成16年3月11日付管第2311号鳥取県県土整備部長通知）に基づく調査その他県の行う調査に協力すること。
また、受注者は下請業者を使用する場合に当たっては、当該下請業者に対し当該調査に協力するよう指導すること。
- (5) 建設業退職金共済制度への加入等
 - 1) 建設業者は、建設業退職金共済制度（以下「建退共」という。）に加入すると共に、その建退共の対象となる労働者について証紙を購入し、当該労働者の共済手帳に証紙を貼付すること。ただし、下請を含む全ての労働者が、中小企業退職金共済制度、清酒製造業退職金共済制度又は林業退職金制度のいずれかに既に加入済みで、建退共に加入することができないと認められる場合は、この限りでない。
 - 2) 建設業者が下請契約を締結する際は、下請業者に対してこの制度の趣旨を説明し、原則として証紙を下請の延労働者数に応じて現物交付することにより、下請業者の建退共加入及び証紙の貼付を促進すること。なお、現物を交付することができない場合は、掛金相当額を下請代金中に算入することとし、契約書等に明記すること。
 - 3) 受注者は、工事現場に「建設業退職金共済制度適用事業主工事現場」の標識を掲示すること。

4 労働安全衛生の確保について

労働災害のリスク低減のため、「建設工事における労働災害防止のためのリスクアセスメント等について」（平成23年9月30日付第201100099979号県土整備部長通知）に基づくリスクアセスメント等に積極的に取り組むこと。

5 建設資機材の使用について

- (1) 工事に使用する資材については、「県土整備部リサイクル製品使用基準」（平成22年1月20日付第200900157785号県土整備部長通知）に基づくリサイクル製品がある場合は、原則これを使用すること。
- (2) リサイクル製品以外の工事に要する資材の使用順位は、次のとおりとする。
 - 1) 県内産の資材がある場合は、県内産の資材を使用すること。
 - 2) 県外産の資材を使用する場合は、県内に本社又は営業所、支店等を有する販売業者（以下「県内販売業者」という。）から購入した資材を使用すること。ただし、当該資材について県内販売業者がない場合は、この限りでない。
- (3) 建設機械の使用について
 - 1) 施工現場及びその周辺の環境改善を図るため、低騒音型・低振動型の建設機械を使用するよう努めること。
 - 2) 工事現場で使用し、又は使用させる車両（資機材等の搬出入車両を含む。）又は建設機械等の燃料として、地方税法（昭和25年法律第226号）に違反する軽油等（以下「不正軽油」という。）を使用しないこと。
 また、県が使用燃料の抜き取り検査を行う場合には、現場代理人がこれに立ち会うなど協力を行うとともに、不正軽油の使用が発見された場合には、当該燃料納入業者を排除するなどの是正措置を講じること。
- (4) ダンプトラック等による運搬について
 - 1) 土砂等を運搬する大型自動車による交通事故の防止等に関する特別措置法（昭和42年法律第131号）の目的に鑑み、同法第12条に規定する団体の設立状況を踏まえ、同団体への加入車の使用を促進するよう努めること。
 - 2) 積載重量制限を超えて工事用資機材等を積み込まず、また積み込ませないようにするなど違法運行を行わせないようにすること。違法運行を行っている場合は、早急に不正状態を解消する措置を講ずること。

6 リサイクルの促進について

建設工事に係る資材の再資源化等に関する法律（平成12年法律第104号）及び「鳥取県県土整備部公共工事建設副産物活用実施要領」（平成22年9月13日付第201000087971号県土整備部長通知）に基づき建設副産物のリサイクル等に努めること。

7 消費税及び地方消費税の適正転嫁等について

下請契約及び資材購入等において、消費税の円滑かつ適正な転嫁の確保のための消費税の転嫁を阻害する行為の是正等に関する特別措置法（平成25年法律第41号）で禁止された転嫁拒否等行為を行わないなど、適切な対応を行うこと。

8 契約方式について

本工事は総価契約方式を採用しており、設計図書に示された条件などに変更がある場合は契約を変更することができる。契約変更を行う場合には、変更設計額に直前の契約の請負比率を乗じ、変更請負代金額を算出する。